

**МИНИСТЕРСТВО ЭНЕРГЕТИКИ И ЭЛЕКТРИФИКАЦИИ СССР**

**ТЕХНОЛОГИЧЕСКИЕ ПРАВИЛА**

**по производству работ при опрессовке проводов с использованием  
энергии взрыва**

**ВСН 34-71-1-83**

**Москва 1983**

МИНИСТЕРСТВО ЭНЕРГЕТИКИ И ЭЛЕКТРИФИКАЦИИ СССР  
Всесоюзный институт по проектированию организации  
энергетического строительства  
"ОРГЭНЕРГОСТРОЙ"  
Куйбышевский филиал

ТЕХНОЛОГИЧЕСКИЕ ПРАВИЛА

по производству работ при опрессовке проводов  
с использованием энергии взрыва

ВСН 34-71-1-83

Москва 1983

**РАЗРАБОТАНЫ:**

Куйбышевским филиалом института "Оргэнергострой"  
И.А.Зимуков, Д.И.Тхелидзе, А.Д.Шиваратов.

**СОГЛАСОВАНЫ:**

Институтом Гидродинамики СО АН СССР

"4" февраля 1982 г.

Сибирский научно-исследовательский институт энергетики  
(СибНИИЭ)

"2" февраля 1982 г.

Главвостокаллектросетьстрой

"11" мая 1982 г.

Главное техническое управление по эксплуатации энерго-  
систем.

"14" мая 1982 г.

Восточный научно-исследовательский институт по безопас-  
ности работ в горной промышленности (ВостНИИ) письмом  
№ 1669 от "23" марта 1982 г.

ГОСГОРТЕХНАДЗОР СССР письмом 26-5/190  
от "25" июня 1982 г.

ВНЕСЕНЫ Главным производственно-техническим управлением  
по строительству Минэнерго СССР Г.И.Иевлев "25" июня 1982 г.

ПОДГОТОВЛЕННЫ К УТВЕРЖДЕНИЮ отделом специальных монтажных  
работ Куйбышевского филиала института "Оргэнергострой"  
Ю.В.Бушуев.

УТВЕРЖДЕНЫ И ВВЕДЕНЫ В ДЕЙСТВИЕ протоколом № 162  
от "10" августа 1982 г. Министерства энергетики и электрификации  
СССР.

<b>Министерство энергетики и элект- трификации СССР</b>	<b>Ведомственные строи- тельные нормы</b>	<b>ВСН 34-71-I-83</b>
	<b>Технологические правила по производству работ при опрессов- ке проводов с ис- пользованием энер- гии взрыва</b>	

## I. ОБЩАЯ ЧАСТЬ

### I.1. Область применения.

I.1.1. Соединение проводов методом взрыва рекомендуется применять на любых трассах ВЛ при условии обеспечения безопасности людей и исключения порчи материально-технических ресурсов.

I.1.2. Правила применимы при соединении проводов марок АС-240/32, АС-240/39, АС-240/56, АС-300/39, АС-300/48, АС-300/66, АС-330/43, АС-400/51, АС-400/64, АС-400/93.

Для проводов других марок возможность соединения их методом взрыва должна определяться в каждом случае отдельно и не противоречить требованиям настоящих Правил.

Правила распространяются на персонал строительно-монтажных организаций, выполняющих работы по соединению проводов на воздушных линиях электропередачи методом взрыва.

### I.2. Определения и терминология.

I.2.1. Трассой называется полоса земли вдоль оси линии электропередачи, отведенная для ее строительства.

I.2.2. Взрывом называется чрезвычайно быстрое химическое превращение вещества, сопровождающееся выделением энергии,

<b>Внесены Главным производст- венно-техническим управлением по строительству</b>	<b>Утверждены Министерством энер- гетики и электрifi- кации</b>	<b>Срок введения в действие I января 1983г.</b>
---------------------------------------------------------------------------------------------------	-----------------------------------------------------------------------------	---------------------------------------------------------

образованием сжатых газов и ударной волны, способных производить механическую работу.

1.2.3. Взрывчатые вещества – это химические соединения или смеси, способные под влиянием внешнего воздействия изменять свое состояние с большой скоростью, образуя сильно сжатые газообразные продукты и выделяя энергию.

1.2.4. Заряд – это детонирующий шнур, намотанный на корпус зажима и подготовленный для присоединения к магистральному детонирующему шнуру или непосредственно к электродетонатору (капсюль-детонатору).

1.2.5. Детонация – процесс взрывчатого превращения, вызываемый прохождением по веществу ударной волны (скачка давления), распространяющийся с постоянной для данного физического состояния вещества сверхзвуковой скоростью порядка 1200–9000 м/с.

1.2.6. Детонирующий шнур при опрессовке зажимов используется как взрывчатое вещество. Сердцевину шнура составляет порошкообразный ТЭН, который оплетают три спиральные нитяные оплетки. Средняя и наружная оплетки покрыты изолирующим составом и лаком.

1.2.7. ТЭН (тетранитропентаэритрит), высокобризантное взрывчатое вещество, нитроэфир, белый кристаллический порошок с теплотой взрыва 5,8 МДж/кг. Чувствителен к удару.

1.2.8. Для часто употребляемых названий приняты следующие условные обозначения:

- ВЛ – воздушная линия электропередачи;
- ВВ – взрывчатое вещество;
- ВМ – взрывчатые материалы;
- ДШ – детонирующий шнур;
- ОШ – огнепроводный шнур;
- ЭД – электродетонатор;
- КД – капсуль – детонатор;
- ПБМ – передвижная бригадная мастерская.

Шлейфовый зажим-соединительный зажим для соединения проводов в шлейфах анкерно-угловых опор.

### **1.3. Организация взрывных работ.**

Организация взрывных работ включает в себя следующие вопросы:

- а) получение разрешения на право производства взрывных работ;**
- б) руководство взрывными работами;**
- в) приобретение и перевозка ВМ;**
- г) персонал для взрывных работ;**
- д) выбор метода взрывания (электрический или огневой).**

Получение разрешения на право производства взрывных работ

**1.3.1.** Строительно-монтажная организация, ведущая работы по монтажу проводов и опрессовке натяжных, соединительных и шлейфовых зажимов на проводах ВЛ методом взрыва ДШ, до начала работ обязана получить от органов непосредственно контролирующей территориальной организации Госгортехнадзора СССР разрешение на право производства взрывных работ (прил.1).

**1.3.2.** Порядок оформления разрешения устанавливается "Едиными правилами безопасности при взрывных работах".

**1.3.3.** Для получения разрешения на право производства взрывных работ строительно-монтажная организация должна подать заявление непосредственно контролирующей организации Госгортехнадзора. В заявлении должно быть указано: название организации и её подчиненность, характер, методы (электрический или огневой) и сроки проведения взрывных работ; сведения о складе, на котором будут храниться ВМ и о руководителе взрывных работ.

К заявлению должны быть приложены:

— копия диплома или удостоверения руководителя взрывных работ, дающего право руководства взрывными работами;

— схематический план местности в двух экземплярах с нанесением мест производства взрывных работ и границ опасной зоны, окружающих жилых и технических сооружений, железных и шоссейных дорог, линий электропередач, расположенных в пределах опасной зоны или на её границах, с указанием методов взрывания (электрический или огневой) по участкам трассы;

- при взрывных работах в населенных пунктах - проект производства взрыва.

При получении разрешений на второй и последующие сроки и руководстве взрывными работами одним и тем же лицом строительно-монтажная организация представляет контролирующей организации все предусмотренные выше документы, за исключением копии диплома или удостоверения руководителя взрывных работ.

1.3.4. Разрешение на право производства взрывных работ выдается на руководителя взрывных работ. При смене руководителя выданное разрешение необходимо заменить.

#### Руководство взрывными работами

1.3.5. Руководство взрывными работами возлагается на специально выделенное приказом лицо, либо на технического руководителя строительной организации.

1.3.6. К руководству взрывными работами допускаются лица, имеющие законченное горно-техническое образование или окончившие специальные учебные заведения, или курсы, дающие право технического руководства взрывными работами.

1.3.7. В случае временного отсутствия (отпуск, командировка) руководителя взрывных работ, на которого выдано разрешение, администрация организации приказом может без переоформления разрешения назначить на этот срок другого руководителя из числа лиц, отвечающих требованиям п.1.3.6.

1.3.8. Руководитель взрывных работ несет ответственность за:

- обеспечение точного соблюдения подчиненным ему персоналом порядка хранения, учета, расходования и транспортирования ВМ;
- допуск к производству взрывных работ только лиц, имеющих на это право;
- контроль за своевременной отчетностью взрывников об их расходовании ВМ и сдачей взрывниками остатков ВМ на склад;
- порядок выдачи ВМ;
- организацию регулярного надзора за состоянием складов ВМ;

- безопасную организацию взрывных работ.

#### Персонал для взрывных работ

1.3.9. Работы по опрессовке соединительных, натяжных и ~~опрессовочных~~ захимов методом взрыва выполняются звеном в составе:  
взрывник 5 разряда (старший взрывник) - 1 человек,  
взрывник не менее 4 разряда - 2 человека,  
водитель 2 класса для ЦЕМ - 1 человек.

Назначение старшего взрывника оформляется записью в наряде-путевке.

1.3.10. К производству работ по опрессовке захимов на проводах ВЛ методом взрыва допускаются лица не моложе 19 лет, имеющие "Будильник камушку взрывника", числящиеся в данной организации взрывниками, прошедшие специальное обучение по программе взрывника, производящего работы по опрессовке проводов методом взрыва и сдавшие экзамены квалификационной комиссии.

К самостоятельной работе по опрессовке проводов методом взрыва допускаются лица, проработавшие не менее месяца под руководством опытного взрывника.

1.3.11. Персонал, принимающий участие в работах по опрессовке захимов на проводах ВЛ методом взрыва, должен иметь квалификационную группу по технике безопасности не ниже третьей.

1.3.12. Проверка знаний взрывника должна производиться комиссией образуемой в строительной-монтажной организации, под председательством представителя Госгортехнадзора не реже 1 раза в 2 года. При выявлении нарушений взрывником правил безопасности должна производиться внеочередная проверка.

До проверки знаний, вызванной нарушением правил безопасности, взрывник должен быть отстранен от производства взрывных работ.

Лица, не сдавшие экзаменов, лишаются звания взрывника и могут быть допущены к сдаче экзаменов квалификационной комиссией не ранее, чем через три месяца.



**1.3.13.** Все лица, занятые на взрывных работах, должны быть инструктированы руководителем взрывных работ о свойствах и особенностях применяемых ВМ (ЭД, ДД, ОШ), аппаратуры и мерах предосторожности при обращении с ними.

**1.3.14.** Всем лицам, привлекаемым к подготовке и проведению взрывных работ, должны быть выданы под расписку инструкции по безопасным методам ведения работ.

**1.3.15.** Взрывник несет ответственность за:

- обеспечение постоянного надзора за полученными им ВМ, не допуская передачу их другим лицам, потери, самовольного уничтожения, а также использование ВМ не по назначению;

- соблюдение правил техники безопасности при производстве взрывных работ;

- своевременную сдачу на склад остатка неиспользованных ВМ и за правильное показание расхода в наряде-допуске;

- соблюдение правил транспортировки ВМ от склада до места работ и обратно.

**1.3.16.** За нарушение правил техники безопасности при производстве работ по опрессовке зажимов на проводах ВД методом взрыва персонал строительной-монтажной организации несет ответственность в дисциплинарном, административном или судебном порядке.

**Приобретение и перевозка ВМ.**

**1.3.17.** Для приобретения ВМ строительная-монтажная организация должна подать заявление непосредственно контролирующей организации Госгортехнадзора.

В заявлении должно быть указано для каких взрывных работ, в каком количестве и какие именно необходимы ВМ, на каком складе будут храниться ВМ, ежемесячный расход ВМ.

По заявлению строительной-монтажной организации контролирующая организация Госгортехнадзора выдает свидетельство на приобретение ВМ (прил.2).

**1.3.18.** На основании свидетельства на приобретение или перевозку ВМ строительная-монтажная организация должна получить через местные органы милиции разрешение на приобретение или перевозку ВМ.

1.3.19. ВМ должны отпускаться со склада строительно-монтажной организации только по наряду-путевке, подписанной руководителем взрывных работ. Наряд-путевка выписывается на имя старшего взрывника.

1.3.20. На складе ВМ строительно-монтажной организации должны быть образцы подписей лиц, имеющих право подписывать наряд-путевку.

Подписи должны быть заверены руководителем организации. Отпуск ВМ по наряду-путевке, подписанной другими лицам, запрещается.

1.3.21. ВМ со склада строительно-монтажной организации получает старший взрывник в количестве сменной или месячной потребности.

Наименование ВМ	Потребность	
	сменная	месячная
ДШ, м	350	6400
ОШ, м	25	450
ЭД, шт	10	210
КД, шт	10	210

Примечание. Потребность в ДШ уточняется в соответствии с приложениями 3,4,5.

Месячная потребность объясняется необходимостью производства работ в отдаленных от склада ВМ местах и невозможностью ежедневного возвращения на базу строительно-монтажной организации.

1.3.22. ВМ на сменную потребность грузятся в сейфы ПЕМ (ДШ, ОШ — в один сейф, ЭД и КД — в другой сейф, см. прил. 6).

1.3.23. ВМ на месячную потребность грузятся в передвижной склад.

1.3.24. Ответственность за техническое состояние автотранспорта для перевозки ВМ возлагается на инженерно-технического работника строительно-монтажной организации (автотранспортного предприятия) соответствующей специальности, назначаемого приказом руководителя организации (предприятия).

Перед выходом в рейс автотранспорта для перевозки ВМ лицо, ответственное за техническое состояние, должно проверить его

исправность, наличие искрогасителя на глушителе и сделать в путевом листе надпись: "Автомобиль проверен, вполне исправен и пригоден для перевозки взрывчатых грузов".

При отсутствии такой надписи выдача БМ для перевозки запрещается.

1.3.25. Перевозка БМ должна производиться в строгом соответствии с "Инструкцией о порядке перевозки опасных грузов автомобильным транспортом", утвержденной приказом МВД № 370-1980г и с "Едиными правилами безопасности при взрывных работах".

Выбор метода взрывания.

1.3.26. При производстве работ вблизи действующих ВЛ, кабельных линий, токоведущих рельсовых путей, источников электромагнитных излучений, являющихся в свою очередь источниками возникновения наведенных и блуждающих токов, опасных при электрическом взрывании, рекомендуется применять огневой способ взрывания (см.п.2.9).

При этом инициирование заряда (в нашем случае ДШ) производится от зажигательной трубки.

В этом случае исключается возможность преждевременного взрыва от наведенных или блуждающих токов.

1.3.27. Во всех других случаях применять метод электрического взрывания, при котором заряд (ДШ) детонирует от ЭД, получающего импульс по магистральным проводам от взрывной машинки. Выбор метода взрывания производит руководитель взрывных работ.

1.4. Указания по технике безопасности.

1.4.1. Все работы по опрессовке соединительных, натяжных и шлейфовых зажимов на проводах линий электропередачи методом взрыва выполнять в соответствии с "Едиными правилами безопасности при взрывных работах", "Правилами техники безопасности при эксплуатации электроустановок", СНиП III-4-80 - "Техника безопасности в строительстве" и "Временной инструкцией по технике безопасности при производстве работ по опрессовке взрывом проводов ВЛ электропередачи", разработанной Куйбышевским филиалом института "Оргэнергострой".

Все лица, которые будут привлекаться к работе с ВВ, должны иметь допуск органов внутренних дел.

#### Выдача ВМ

1.4.2. Выдача ВМ со склада должна производиться старшему взрывнику по наряду-путевке, подписанной руководителем взрывных работ, в количестве сменной или месячной потребности в зависимости от удаленности места производства работ.

#### Транспортировка ВМ

1.4.3. Все лица, участвующие в транспортировке ВМ, должны быть проинструктированы о порядке перевозки, погрузки и выгрузки ВМ.

1.4.4. Переноска ВМ из склада в ПМ или передвижной склад должна производиться в заводской упаковке.

1.4.5. На рукаве взрывников и рабочих, занятых переноской ВМ, должна быть красная повязка. Переноска ВМ проинструктированными рабочими должна производиться под наблюдением взрывника.

1.4.6. При переноске, а также при любых операциях с ВМ, соблюдать максимальную осторожность, не подвергать ВМ ударам и толчкам. Не разрешается переноска ЭД за проводники. ЭД и КД должны переноситься только взрывником.

1.4.7. К месту работ ВМ должны переноситься только в специальных сумках, исключающих возможность выпадения ВМ.

Запрещается переносить ВМ в карманах одежды!

1.4.8. При совместной переноске ДШ и ЭД разрешается переносить не более 12 кг взрывчатых веществ.

1.4.9. Перевозка ВМ разрешается только в специально оборудованных закрытых (запертых) сейфах в ПМ или в передвижном складе.

1.4.10. Перевозка ВМ от склада к месту производства работ должна производиться только при наличии наряда-путевки, подписанной руководителем взрывных работ при обязательном сопровождении взрывника.

1.4.11. Старший взрывник во время транспортировки должен находиться в кабине ПМ или передвижного склада.

1.4.12. Не разрешается проезд ближе 300 м от пожаров и ближе 50 м от "факелов" на нефтегазовых промыслах.

1.4.13. Застигнутая грозой ПМ должна быть оставлена на

открытом месте на расстоянии не менее 200 м от леса и жилья. Двигатель автомобиля должен быть выключен, а люди, кроме охраны, должны быть удалены от ПБМ на расстояние не менее 200 м.

1.4.14. Место стоянки ПБМ или передвижного склада при наличии в них ВМ должно быть ограждено спереди и сзади предупредительными знаками, выставляемыми на расстоянии не менее 100 м от ПБМ или передвижного склада.

При невозможности съезда с дороги разрешается останавливать транспорт с ВМ на обочине дороги, но не ближе 200 м от населенных пунктов.

Во время следования автомобиля с ВМ по городу и населенным пунктам остановки и заезды категорически запрещаются.

1.4.15. При переправах ПБМ или передвижного склада с ВМ через водные преграды на паромах они должны перевозиться в первую очередь при отсутствии на пароме грузов и пассажиров.

1.4.16. Все материалы, инструмент и приборы, необходимые для производства работ в ПБМ должны быть уложены в ящики и закреплены с тем, чтобы исключить возможность ударов.

1.4.17. К управлению ПБМ допускаются шоферы не ниже 2-го класса.

1.4.18. Скорость передвижения ограничивается общими правилами движения автотранспорта, но не более 40 км/час, а при плохой видимости уменьшается вдвое.

#### Хранение и охрана ВМ.

1.4.19. Для хранения ВМ на базе строительной-монтажной организации должен быть оборудован постоянный склад, соответствующий требованиям "Единых правил безопасности при взрывных работах". Охрана склада должна быть согласована руководителем организации с местными органами милиции.

1.4.20. При невозможности ежедневного возвращения на базу строительной-монтажной организации, ВМ разрешается хранить в передвижном складе ВМ. Охрана склада должна быть согласована руководителем организации с местными органами милиции.

1.4.21. В ПБМ хранение ВМ должно производиться только в специально оборудованных сейфах.

Совместное хранение в одном сейфе ДШ и ЭД не разрешается.

I.4.22. Заряды, смонтированные на зажимах, должны храниться в ящике для перевозки готовых зарядов в ПБМ.

I.4.23. Надзор за ВМ и охрана их в рабочее время должны осуществляться взрывниками при условии постоянного их дежурства.

#### Производство работ с ВМ.

I.4.24. Все операции по подготовке зарядов должны производиться на рабочем столе в ПБМ. Стол должен иметь неизолированное покрытие рабочей поверхности (электропроводная резина). Материал, покрывающий стол, должен быть заземлен.

I.4.25. Разрезать ДШ и ОШ в неотведенном месте запрещается. Резка шнура должна производиться острым ножом только на специальной доске, выдвигаемой из рабочего стола.

I.4.26. ДШ, используемый для подготовки зарядов, во время производства работ по сборке зарядов должен храниться на рабочем столе.

I.4.27. Операции по резке ДШ запрещается выполнять после присоединения к нему ЭЦ.

I.4.28. Остатки ДШ должны убираться по окончании работ и складываться в сейф для отходов ВМ.

I.4.29. При работе с ВМ запрещается курить и применять открытый огонь ближе 100 м от места расположения ВМ, а также иметь при себе спички, зажигалки и другие зажигательные принадлежности (за исключением случая поджигания ОШ зажигательной трубки).

При производстве взрывных работ при температуре воздуха выше  $+30^{\circ}\text{C}$ , рекомендуется применять ДШ с пластиковой оболочкой типа ДШ-В.

#### Производство взрывных работ.

I.4.30. До начала взрывных работ все лица, участвующие в данных работах, должны быть ознакомлены с сигналами безопасности, применяемыми для предупреждения персонала об опасности.

I.4.31. Все работы по подготовке и установке зарядов, по монтажу взрывной сети, ее проверке выполняет взрывник.

I.4.32. После подачи предупредительного сигнала весь персонал должен быть выведен за границы опасной зоны. При отлаве заряда проверку взрывной сети и заряда разрешается производить только старшему взрывнику.

1.4.33. При производстве взрывных работ в населенных пунктах или вблизи дорог опасная зона должна быть ограждена предупредительными плакатами и охраняться постами. Условия охраны опасной зоны определяются проектом производства взрыва.

1.4.34. Допуск персонала в зону взрывных работ разрешается после проверки взорванных зарядов и подачи сигнала "Отбой".

1.4.35. Работы по опрессовке зажимов на проводах ВЛ должны относиться к работам повышенной опасности.

На производство указанных работ должен выписываться наряд-допуск, в котором указывается время и место производства работ, состав бригады и мероприятия по технике безопасности.

1.4.36. Запрещается ведение взрывных работ во время грозы и дождя. Если при электровзрывании цепь смонтирована до наступления грозы, то перед грозой необходимо произвести взрывание или же отсоединить магистральные провода от электродетонатора и замкнуть их накоротко, а людей удалить за пределы опасной зоны.

1.4.37. До начала работ вблизи действующей и на действующей ВЛ, должно быть получено письменное разрешение от эксплуатационного предприятия, в ведении которого находится данная линия.

Возврат ВМ.

1.4.38. По окончании рабочего дня все ВМ должны быть сданы на склад с отметкой в наряд-путевке.

1.4.39. Если по каким-либо причинам ПБМ не может к концу рабочего дня быть доставлена на базу и неиспользованные ВМ не сданы на склад, то должна быть организована их охрана.

Уничтожение ВМ.

1.4.40. Остатки ВМ должны убираться по окончании работ и складываться в сейф для отходов ВМ.

1.4.41. Уничтожение ВМ производится по письменному распоряжению руководителя взрывных работ. О каждом таком уничтожении должен составляться в 2 экземплярах акт, в котором указывается количество и наименование уничтоженных ВМ, причины и способ уничтожения. Один экземпляр акта передается на склад ВМ, а второй - в бухгалтерию организации.

1.4.42. Уничтожением ВМ должен руководить заведующий складом ВМ или руководитель взрывных работ. Уничтожение остатков ВМ и непригодных средств взрывания производится взрывником по мере необходимости, но не реже одного раза в десять дней в присутствии руководителя взрывных работ или лица технического надзора, выделенного администрацией организации. Составление акта в этом случае не требуется.

1.4.43. Уничтожение ЭД, КД, остатков ДШ и ОШ должно производиться на подготовленной площадке, вокруг которой снимается дерн и производится очистка территории от горючих материалов. Размер опасной зоны, за пределы которой должны быть удалены люди, устанавливается руководителем взрывных работ.

#### Производство работ на высоте.

1.4.44. К самостоятельным верхолазным работам для производства работ по опрессовке зажимов методом взрыва (работы на монтажной вышке и на опоре линии электропередачи) допускаются лица не моложе 19 и не старше 60 лет, прошедшие медицинский осмотр, имеющие стаж верхолазных работ не менее 1 года и тарифный разряд не ниже третьего.

1.4.45. При работе на высоте необходимо закрепляться предохранительным поясом или страховочным фалом.

1.4.46. При работе по установке зажимов и опрессовке их методом взрыва все рабочие должны быть в защитных касках.

1.4.47. Установка и передвижение монтажной вышки должны производиться в соответствии с инструкцией по эксплуатации механизма и требованиями "Правил техники безопасности при эксплуатации электроустановок".

1.4.48. Водитель монтажной вышки должен соблюдать требования "Правил техники безопасности при эксплуатации электроустановок".

#### Пожарная безопасность.

1.4.49. Перед производством взрыва необходимо очистить площадку в зоне взрыва от горючих материалов. Размеры этой площадки устанавливаются руководителем взрывных работ.

1.4.50. После взрыва загоревшиеся предметы, если последние имеют место, тушить с помощью огнетушителей, которыми оснащена ПБМ.



### 1.5. Вспомогательные работы.

До выезда на трассу воздушной линии электропередачи необходимо выполнить следующие работы:

1.5.1. Подготовить провод для взрывной сети: получить провод со склада, намотать его на катушку и перенести катушку в ПМ и разместить ее в установленном месте.

1.5.2. Перенести из механической мастерской (со склада) в деревянном ящике обработанные натяжные и соединительные зажимы в ПМ и переложить в гнезда ящика для перевозки зарядов (в вертикальное положение).

1.5.3. Перенести из механической мастерской (со склада) приборы, комплект инструмента и материалы (ведомости даны в прил. 7, 8, 9) и разместить их в отведенных местах ПМ, в т.ч. ВНО-3, КМТ-1А, ВМК-500 (прил. 10, 11, 12).

1.5.4. После получения ВМ (см. пп. 1.3.19 и 1.3.23) и погрузки их в сейфы ПМ (или передвижного склада) старший взрывник должен закрыть сейфы на ключ и хранить его у себя.

## 2. ТЕХНОЛОГИЯ ОПРЕССОВКИ НАТЯЖНЫХ, СОЕДИНИТЕЛЬНЫХ И ШЛЕЙФОВЫХ ЗАЖИМОВ

Комплекс работ по опрессовке соединительных и натяжных зажимов на проводах линий электропередачи методом взрыва разделяется на 2 этапа:

— подготовительные работы по обработке соединительных, натяжных и шлейфовых зажимов, выполняемые в механической мастерской строительной-монтажной организации и работы по сборке зарядов, выполняемые в ПМ;

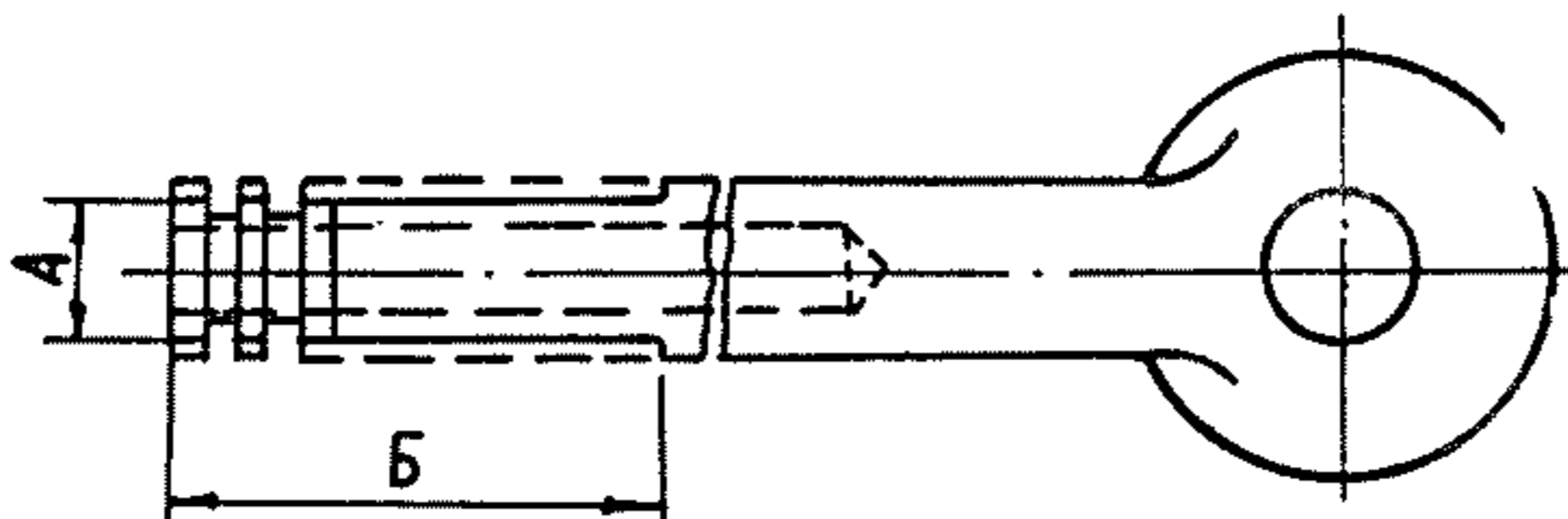
— работы по опрессовке зажимов на проводах непосредственно на трассе линии электропередачи.

Подготовительные работы в механической мастерской строительной-монтажной организации необходимо выполнять до начала серийного производства арматуры, специально предназначенной для опрессовки проводов методом взрыва.

## 2.1. Подготовка натяжных зажимов.

2.1.1. Для опрессовки методом взрыва применяются стандартные натяжные зажимы типа НАС, стальные анкера которых дорабатываются на станочном оборудовании в механической мастерской:

- конец стального анкера обточить как показано на рис.1;
- алюминиевый корпус зажима использовать при опрессовке без изменений.



Марка зажима	Размеры после доработки, мм	
	А	Б
НАС-240-Р1	26	60
НАС-300-Р1	26	60
НАС-300-Р2	26	70
НАС-330-Р1	26	70
НАС-400-Р1	27	80
НАС-400-Р2	30	80

Рис.1. Доработка стального анкера.

2.2.2. Выполнить операция п.2.4.

## 2.2. Подготовка соединительных зажимов

2.2.1. Для опрессовки методом взрыва применяются стандартные соединительные зажимы типа САС, стальные втулки которых дорабатываются на станочном оборудовании в механической мастерской:

- расверлить стальную втулку на всю длину и обточить с внешней стороны до размеров, приведенных в табл. I.

Таблица I

Марка зажима	Размеры втулки после обработки, мм		Примечание
	внутренний диаметр	наружный диаметр	
САС-240-PIY	17	22	
САС-300-PIY	17	22	
САС-300-P2Y	17	22	
САС-330-IY	17	22	
САС-400-PIY	17	22	
САС-400P2Y	20	25	

- алюминиевый корпус соединительного зажима использовать для опрессовки без изменений.

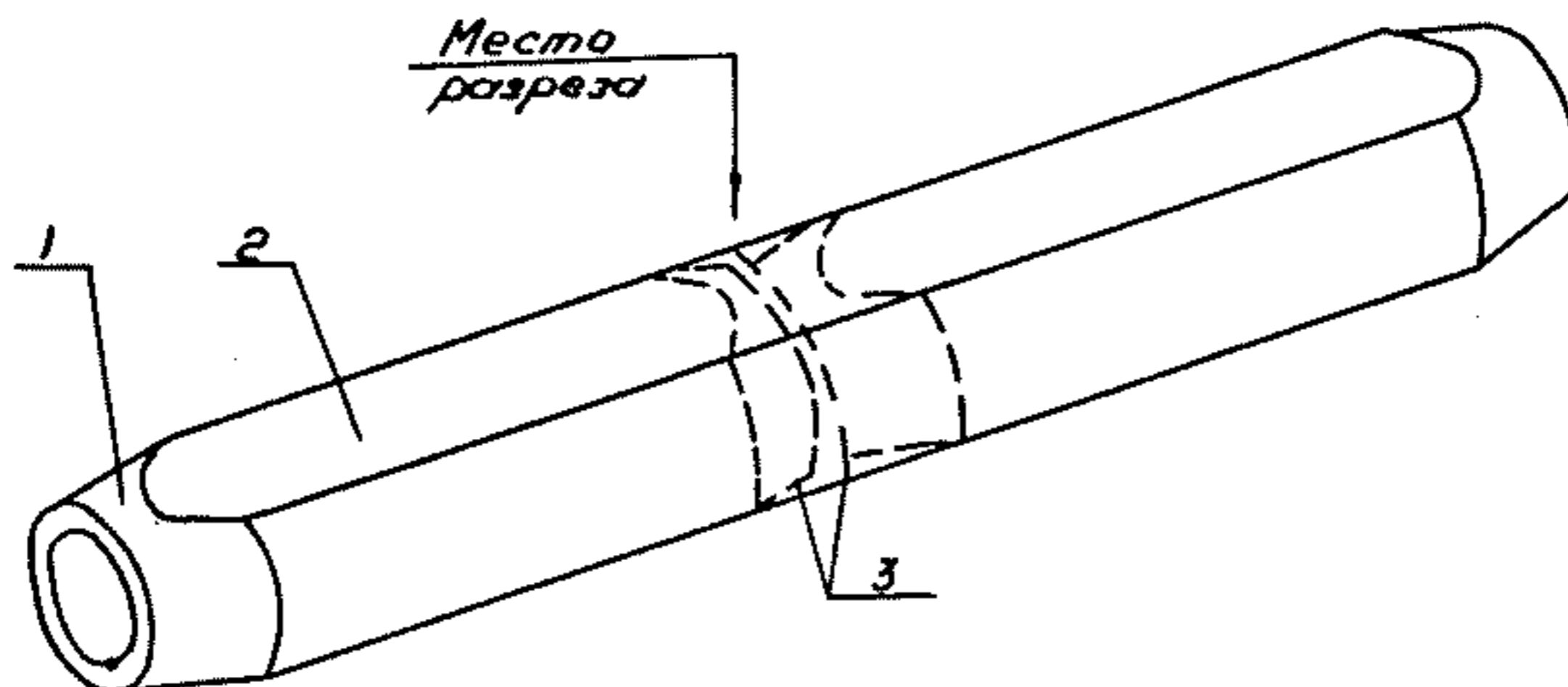
2.2.2. Выполнить операции п. 2.4.

2.3. Подготовка шлейфовых зажимов.

2.3.1. Для опрессовки методом взрыва применяются корпуса стандартных соединительных зажимов типа САС, которые обрабатываются на станочном оборудовании в механической мастерской:

- корпус зажима разрезать пополам;

- с торцов в месте разреза на каждой половине снять фаски по рис. 2.



**Рис.2.** Разрезание корпуса стандартного соединительного зажима пополам:

- 1 - корпус соединительного зажима;
- 2 - плоская боковая фаска;
- 3 - фаски.

2.3.2. Выполнить операция п.2.4.

2.4. Дополнительные работы.

2.4.1. Снять заусенцы, полученные в результате механической обработки.

2.4.2. Внутреннюю поверхность зажимов и отверстия в анкере протереть ветошью, смоченной бензином.

2.4.3. Подготовленные зажимы сложить в деревянный ящик с ручками размером 500 x 600 x 350 мм.

2.4.4. Для намотки защитного слоя нарезать из полиэтиленовой пленки листы размерами, приведенными в табл.2.

Заготовка полиэтиленовой пленки для намотки на зажимы

Таблица 2

Марка зажимов	Размеры листа пленки, мм			
	для линейной части зажима		для петлевой части зажима	
	ширина	длина	ширина	длина
<b>Натяжные:</b>				
НАС-240-PI	205	650	90	650
НАС-300-PI	215	650	90	650
НАС-300-P2	215	650	90	650
НАС-330-PI	215	650	90	650
НАС-400-PI	220	700	90	700
НАС-400-P2	250	800	100	700
<b>Соединительные:</b>				
САС-240-PIV	290	650	-	-
САС-300-PIV	410	650	-	-
САС-300-P2V	430	650	-	-
САС-330-VI	430	650	-	-
САС-400-PIV	430	700	-	-
САС-400-P2V	460	800	-	-
<b>Шлейфовые:</b>				
САС-240-PIV	100	650	-	-
САС-300-PIV	180	650	-	-
САС-300-P2V	190	650	-	-
САС-330-VI	190	650	-	-
САС-400-PIV	190	700	-	-
САС-400-P2V	205	800	-	-

## 2.5. Сборка зарядов на зажимах.

2.5.1. Сборку зарядов для опрессовки производить только в ПБМ во время остановки на безопасном расстоянии от дорог (не ближе 100 м), от производственных и жилых строений (не ближе 200 м).

2.5.2. Нанести на плоские флансы корпуса зажима слой технического вазелина толщиной 0,5 - 1,0 мм.

2.5.3. Наложить край полосы из полиэтиленовой пленки на плоскую фланс корпус зажима, плотно намотать пленку на корпус (рис.3,5) и закрепить ее изоляционной лентой (рис.4,6).

2.5.4. Установить зажим (с нанесенным защитным слоем) в приспособление для намотки ДШ (прил.13), закрепленное на рабочем столе (прил.14) в ПБМ.

2.5.5. Взрывнику открыть сейф и взять бухту ДШ, отмерить необходимое количество шнура (прил.3,4,5).

2.5.6. Отрезать ДШ острым ножом на специальной доске, выдвигающейся из рабочего стола, не допуская касания ножом металлических деталей стола, свернуть отрезанный кусок в бухту и положить ее на стол.

2.5.7. На корпус зажима по схеме (рис.7,8,9) намотать в два слоя ДШ виток к витку по размерам, указанным в таблицах (к рис.10,11,12), не допуская перекрещиваний витков ДШ.

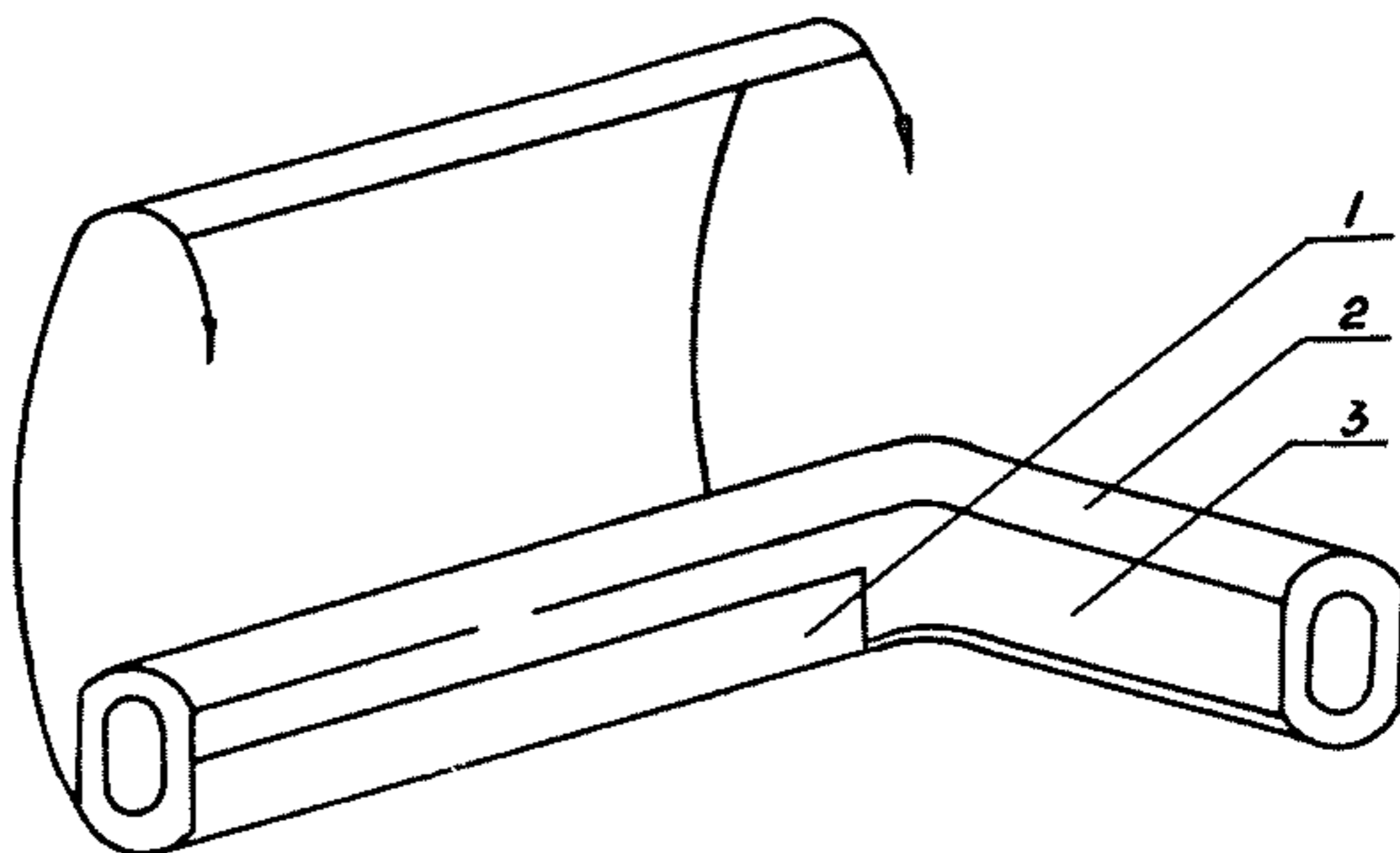
На концах зажимов ДШ наматывать в один слой (3-4 витка).

2.5.8. Конец ДШ (длиной 150 x 200 мм), выведенный в месте изгиба натяжного зажима или в середине соединительного зажима, закрепить к корпусу зажима изоляционной лентой (один виток).

2.5.9. При сборке зарядов на натяжных зажимах операции п.п.2.5.2, 2.5.3, 2.5.7, 2.5.8 выполняются для линейной и для петлевой части корпуса зажима.

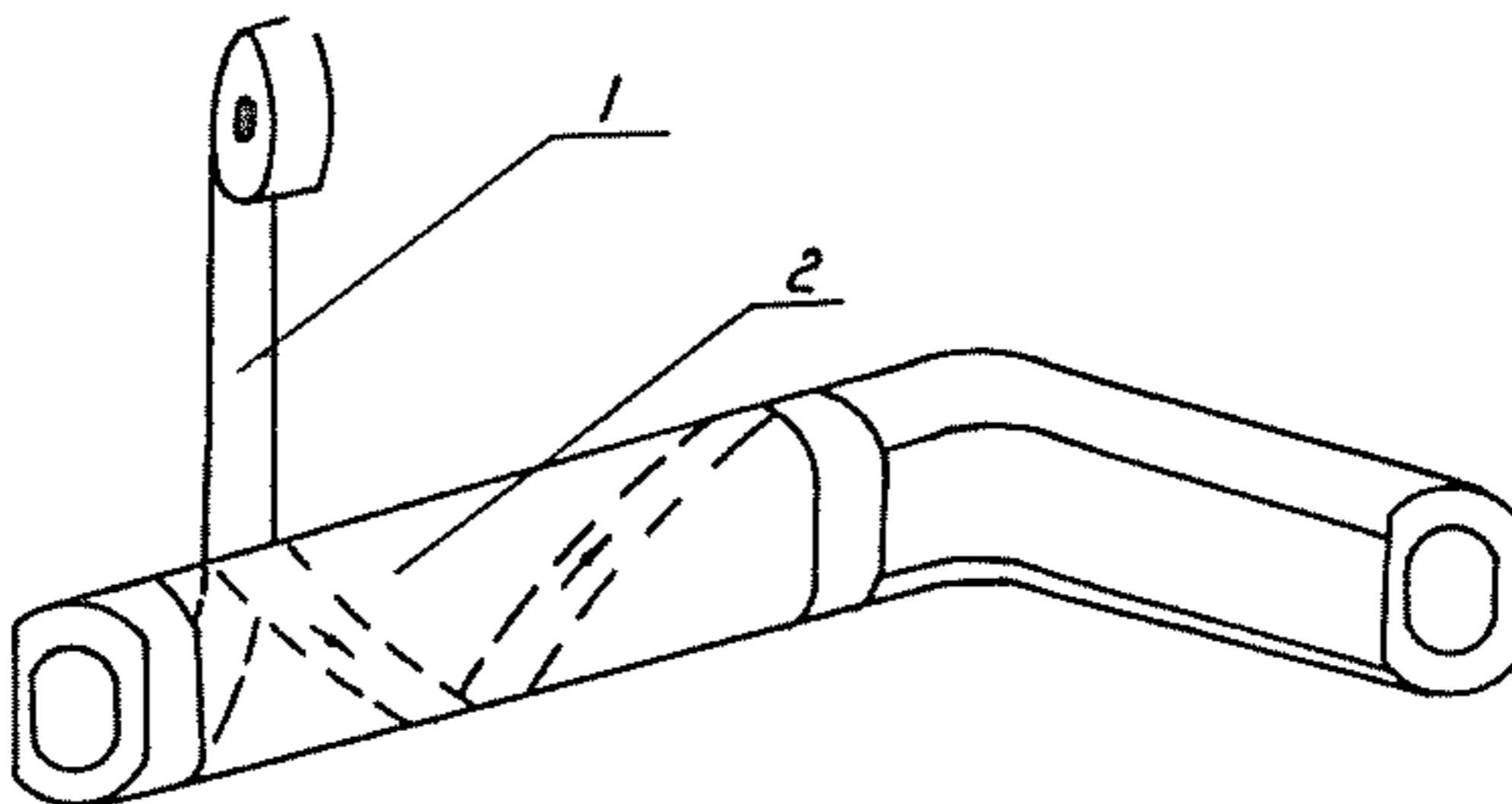
2.5.10. Подготовленный заряд-зажим с намотанным на него ДШ - установить в ящик для перевозки зарядов в вертикальное положение.

2.5.11. После окончания работ по сборке зарядов все остатки ДШ сметаются щеткой с рабочего стола и пола мастерской и убираются в специальный ящик для хранения отходов ВМ.



**Рис.3. Нанесение защитного слоя на корпус натяжного захвата:**

- 1 - лент подполиэтиленовой пленки;**
- 2 - корпус натяжного захвата;**
- 3 - плоская фаска.**



**Рис.4. Закрепление защитного слоя на корпусе натяжного захвата с помощью изоляционной ленты:**

- 1 - лента изоляционная;**
- 2 - пленка полиэтиленовая;**

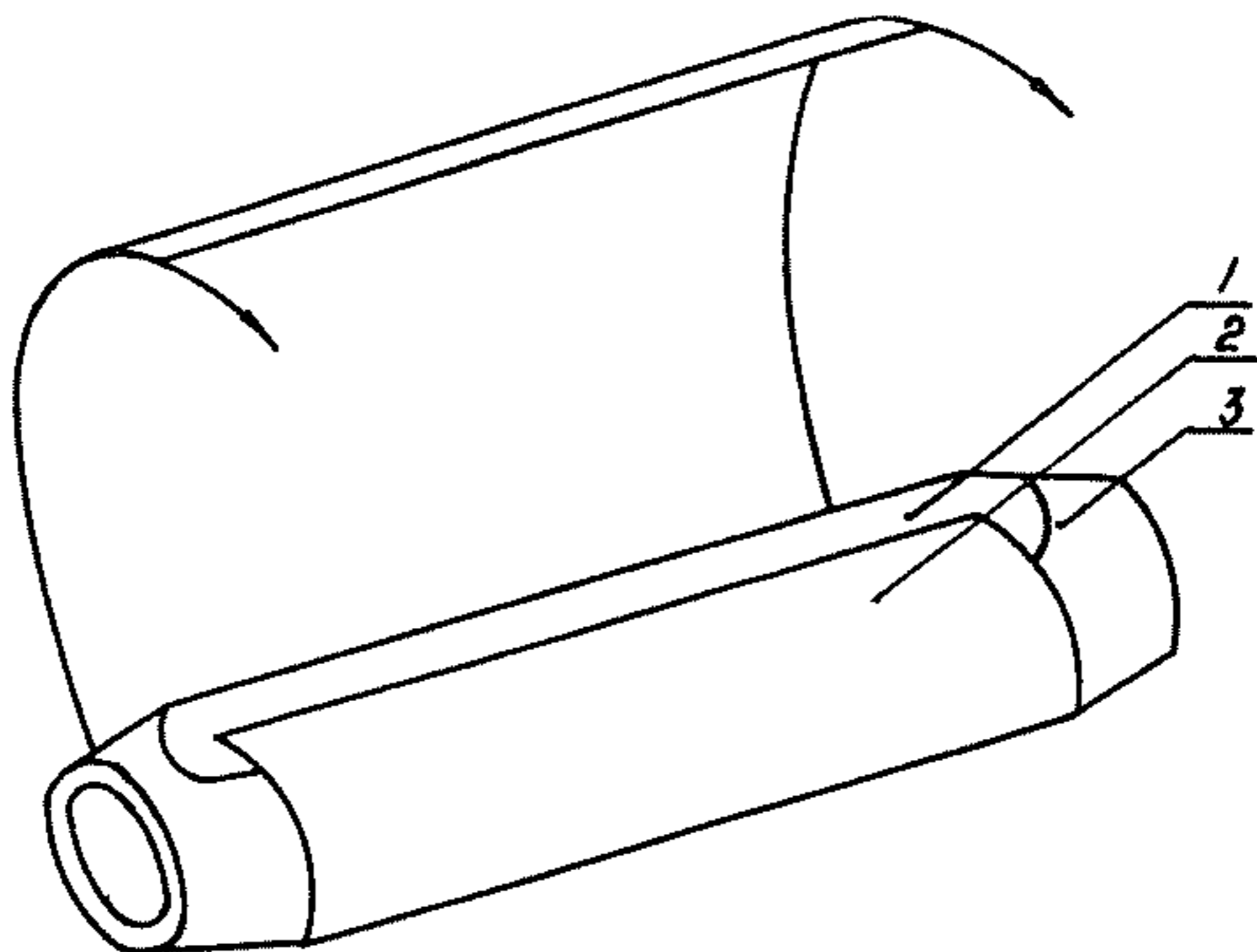


Рис.5. Намотка защитного слоя на корпус соединительного зажима:  
 1 - плоская боковая фланка;  
 2 - лист полиэтиленовой пленки;  
 3 - корпус соединительного зажима.

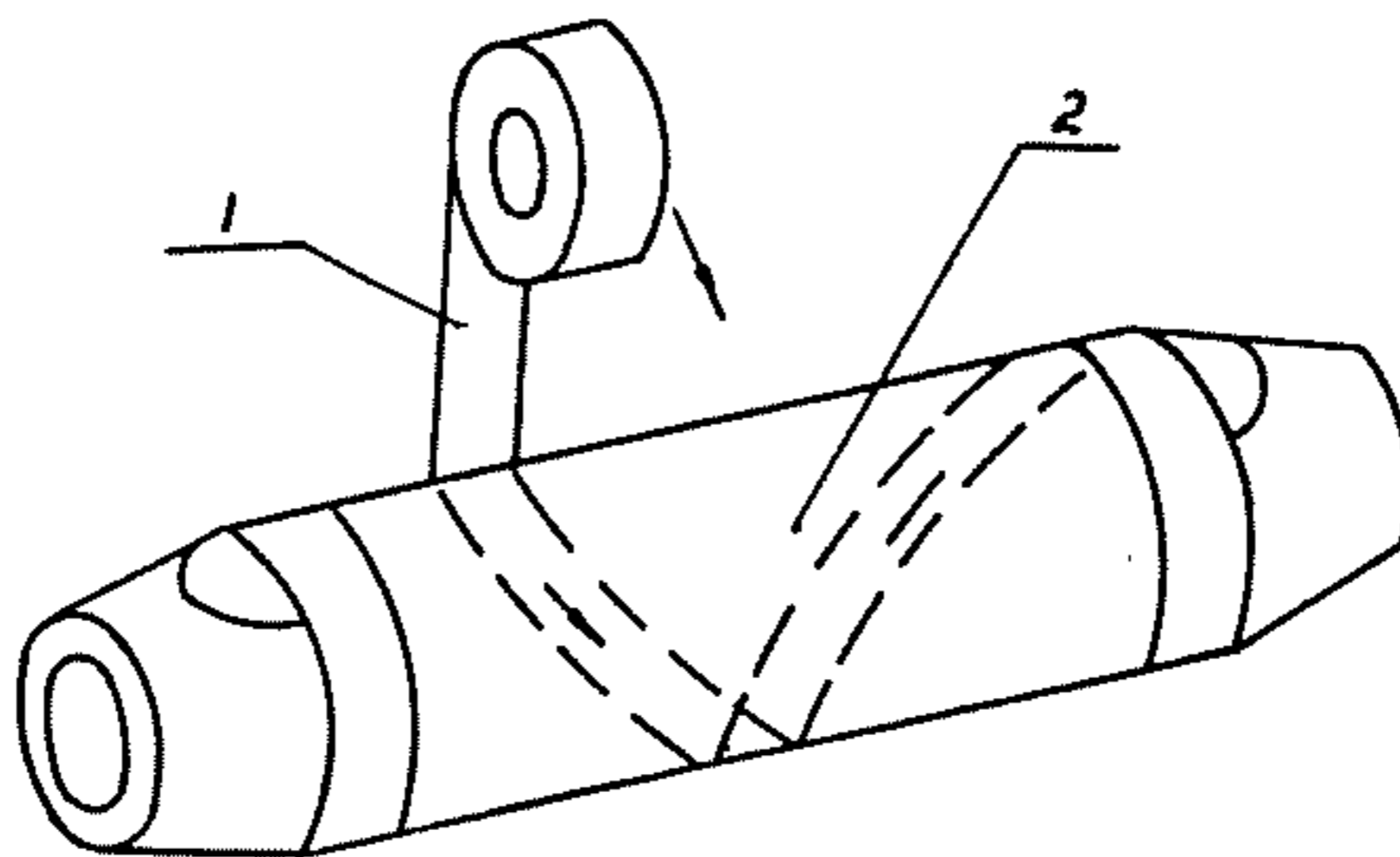


Рис.6. Закрепление защитного слоя на корпусе соединительного зажима с помощью изоляционной ленты:  
 1 - лента изоляционная;  
 2 - пленка полиэтиленовая.

1 - лента изоляционная;      2 - пленка полиэтиленовая.



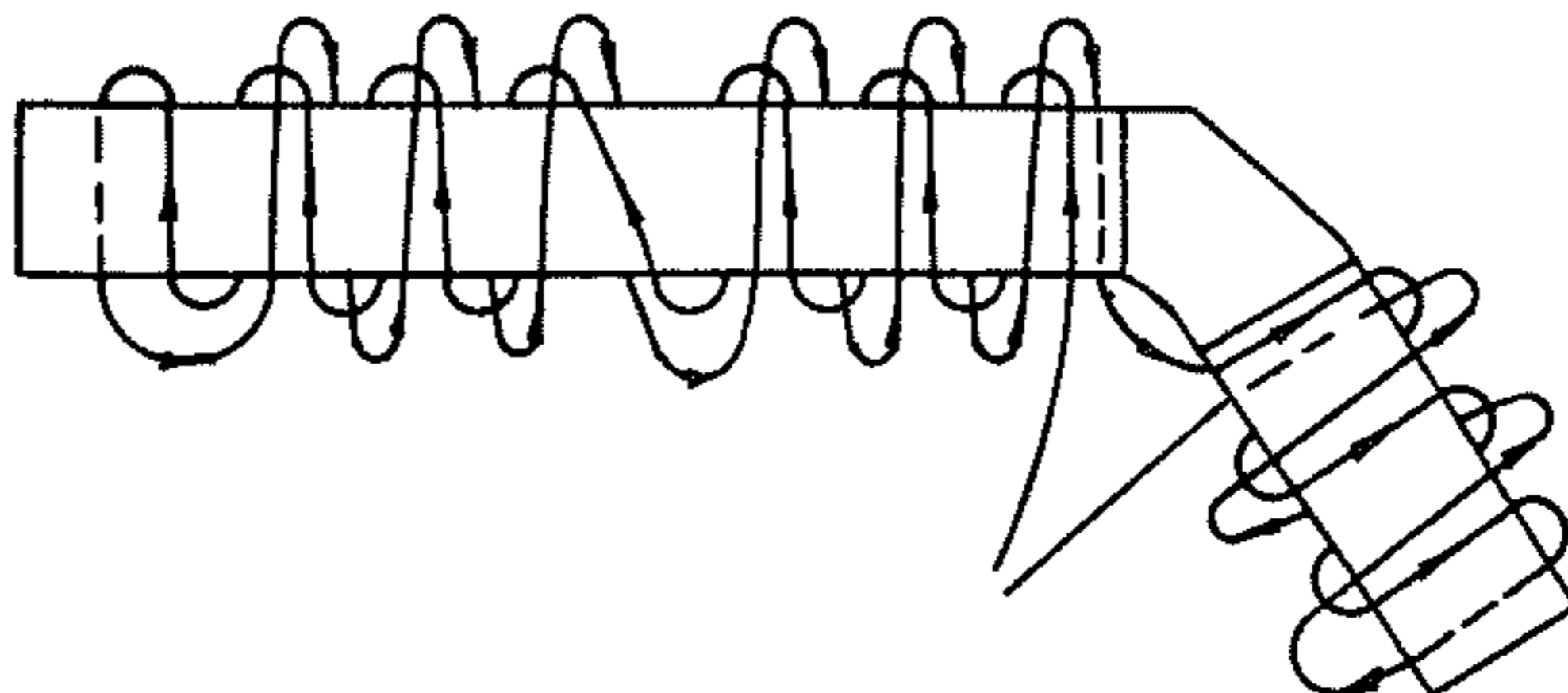


Рис.7. Схема намотки ДШ на корпус натяжного зажима.

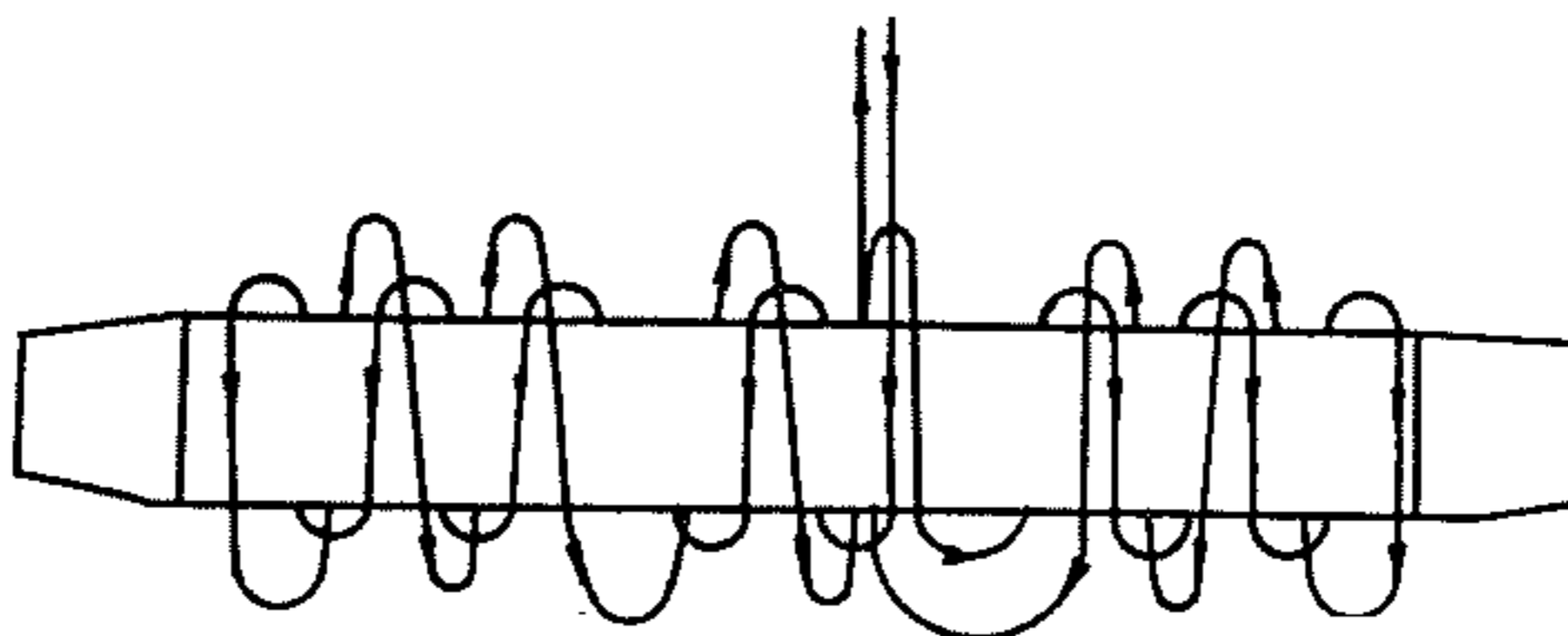


Рис.8. Схема намотки ДШ на корпус соединительного зажима.

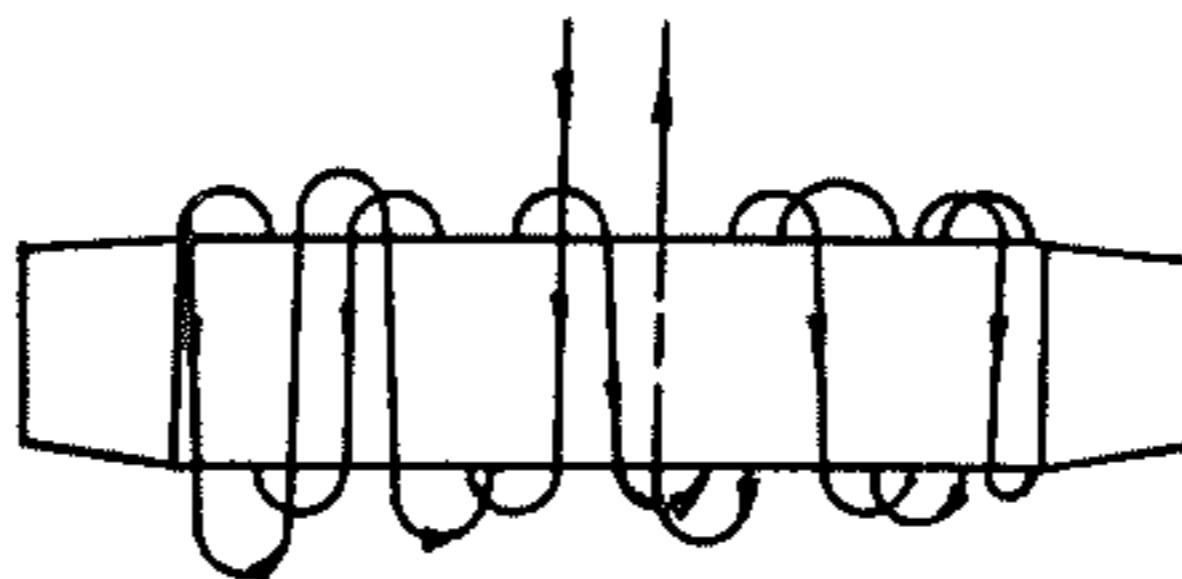
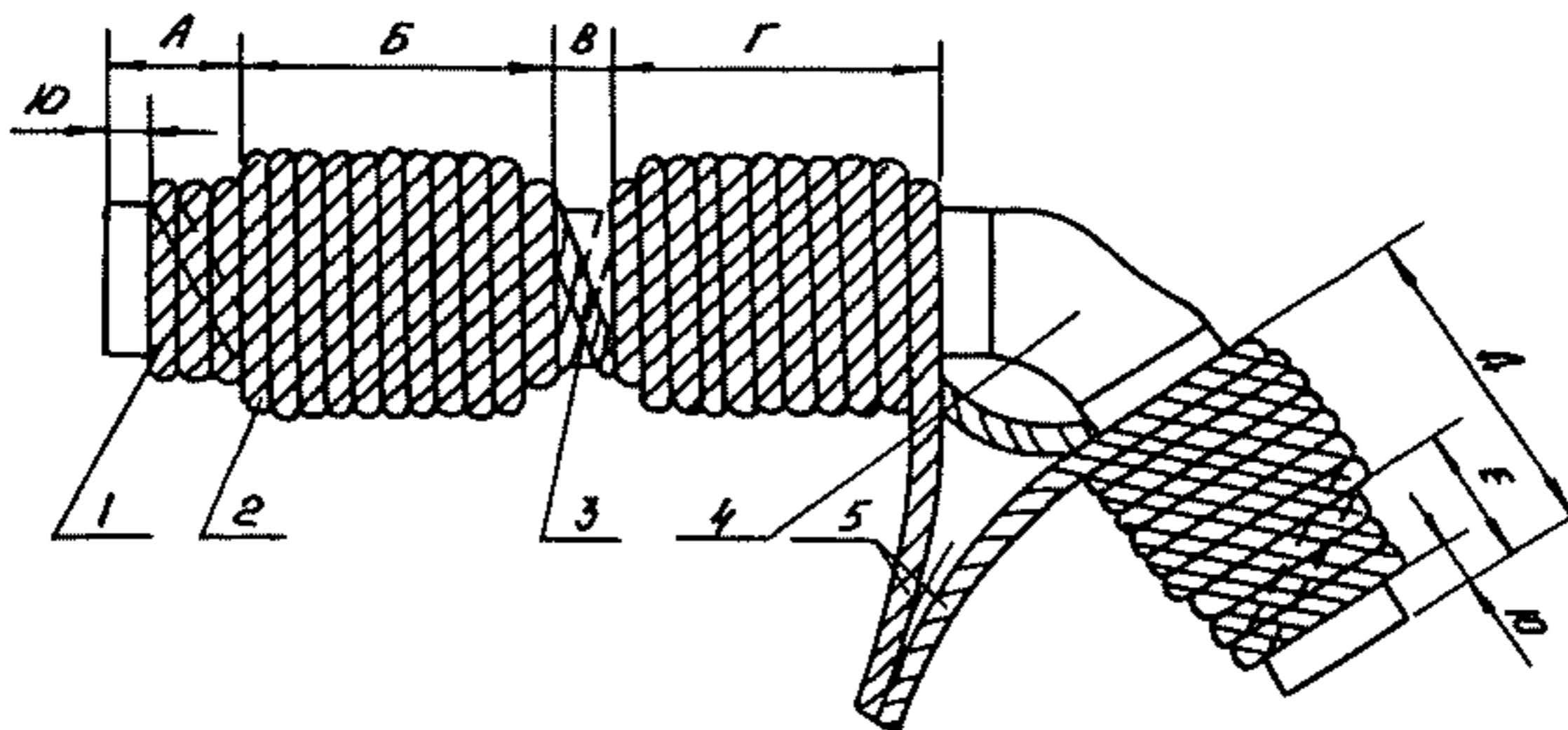


Рис.9. Схема намотки ДШ на корпус шлейфового зажима.

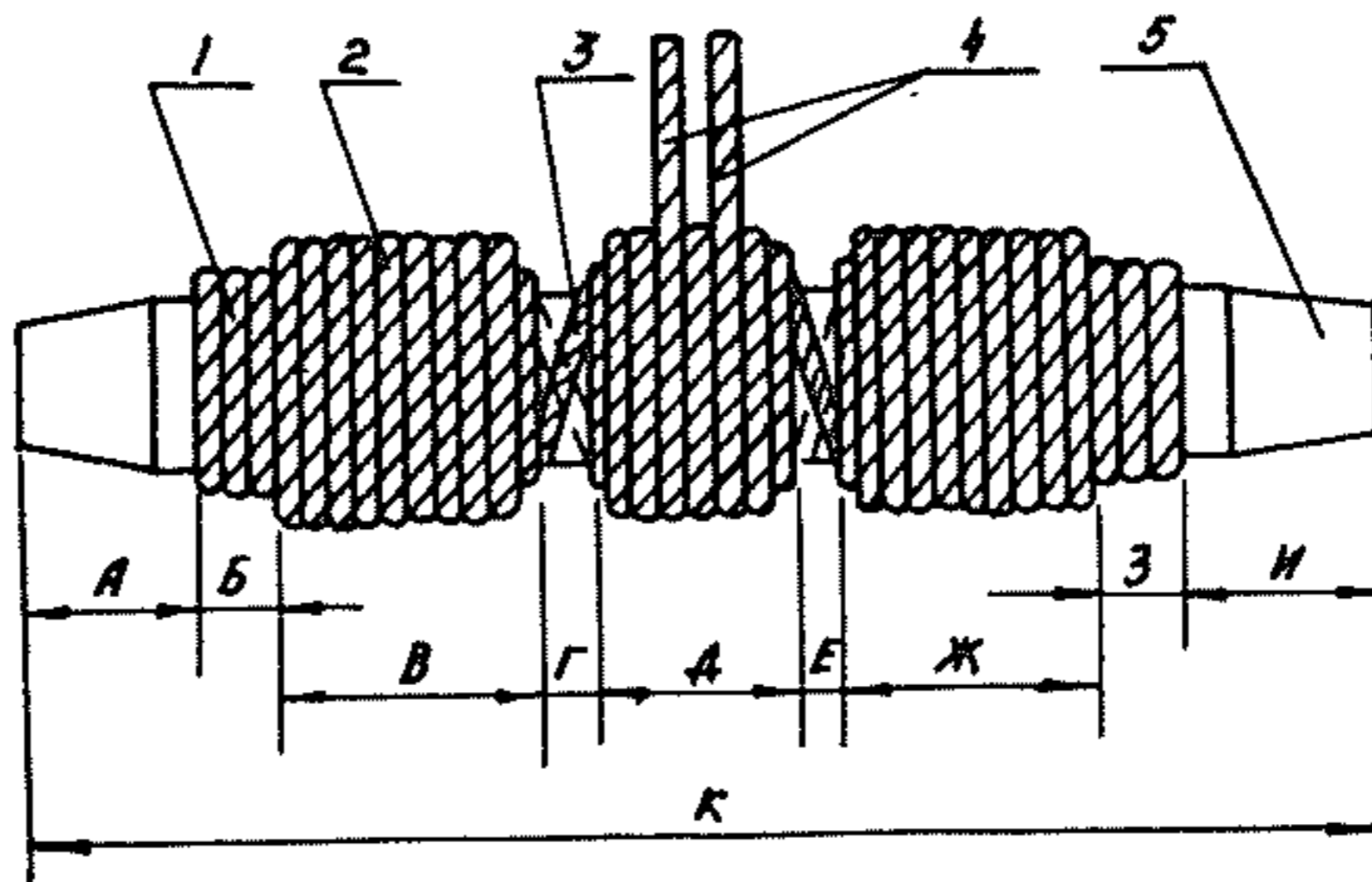


Марка зажима	Размеры намотки ДШ, мм					
	А	Б	В	Г	Д	Е
НАС-240-PI	28	70	15	80	80	28
НАС-300-PI	28	80	15	80	80	28
НАС-300-P2	28	80	15	80	80	28
НАС-330-PI	28	80	15	80	80	28
НАС-400-PI	28	80	20	80	80	28
НАС-400-P2	28	100	20	90	90	28

Рис.10. Намотка ДШ на корпус натяжного зажима:

- 1 - первый слой ДШ;
- 2.- второй слой ДШ;
- 3 - защитный слой;
- 4 - корпус натяжного зажима;
- 5 - выводы ДШ для подсоединения к магистральному ДШ или к электродетонатору.

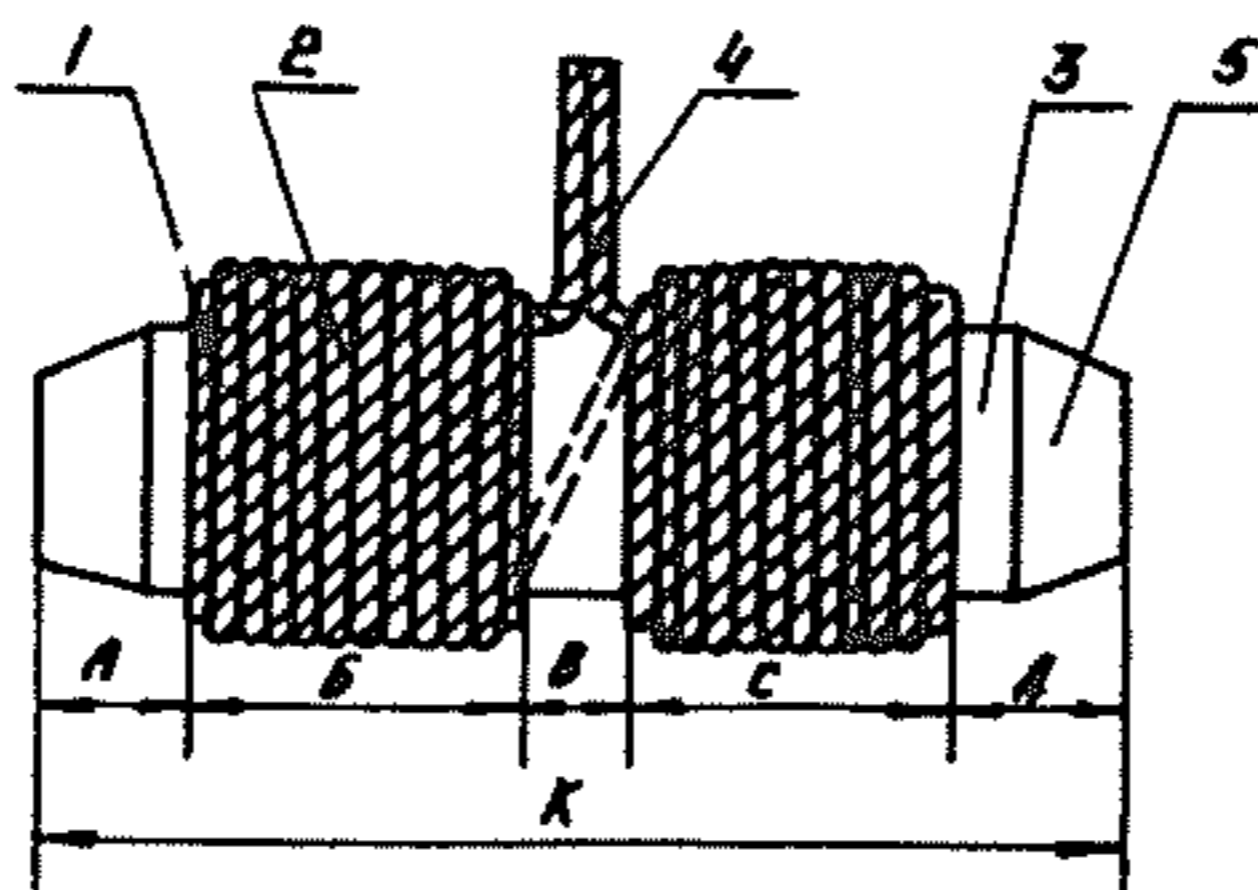
Крепление выводов ДШ изоляционной лентой к корпусу зажима условно не показано.



Марка зажима	Размеры намотки, мм									
	А	Б	В	Г	Д	Е	Ж	З	И	К
САС-240-PIY	50	18	72	15	70	15	72	18	50	380
САС-300-PIY	60	18	122	15	70	15	122	18	60	500
САС-300-P2Y	70	18	122	15	70	15	122	18	70	520
САС-330-У1	70	18	122	15	70	15	122	18	70	520
САС-400-PIY	70	18	122	15	70	15	122	18	70	520
САС-400-P2Y	70	18	132	15	80	15	132	18	70	550

Рис. II. Намотка ДШ на корпус соединительного зажима:

- 1 - первый слой ДШ;
- 2 - второй слой ДШ;
- 3 - защитный слой;
- 4 - выводы ДШ для подсоединения к магистральному ДШ или к электродетонатору;
- 5 - корпус соединительного зажима.



Марка зажима	Размеры намотки, мм					
	А	Б	В	С	Д	К
САС-240-PIY	100	70	40	70	100	380
САС-300-PIY	45	70	20	70	45	250
САС-300-P2Y	45	75	20	75	45	260
САС-330-VI	45	75	20	75	45	260
САС-400-PIY	45	80	25	80	45	250
САС-400-P2Y	45	80	25	80	45	275

Рис.12. Намотка ДШ на корпус шлейфового зажима:

- 1 - первый слой ДШ;
- 2 - второй слой ДШ;
- 3 - защитный слой;
- 4 - выводы ДШ для подсоединения к магистральному ДШ или к электродетонатору;
- 5 - корпус шлейфового (половина соединительного) зажима.

Крепление выводов ДШ изоляционной лентой к корпусу зажима условно не показано.

2.6. Установка и опрессовка натяжных зажимов на проводах ВЛ.

2.6.1. Установить ПБМ на расстоянии 50 м от места соединения проводов.

2.6.2. Взрывнику перенести из ПБМ на место работ сумку с инструментом и материалами для производства работ, канистру с бензином и приспособления для фиксации проводов и зажимов.

2.6.3. Взрывнику в специальную сумку сложить необходимое количество подготовленных зарядов и перенести их к месту опрессовки.

2.6.4. Наложить на конец провода шлейфа проволочный бандаж и ровно обрезать.

2.6.5. Штангенциркулем замерить глубину отверстия в стальном анкере.

2.6.6. На проводе, уходящем в пролет, на расстоянии, равном глубине отверстия в анкере плюс 15–20 мм, наложить проволочный бандаж.

2.6.7. Отпилить алюминиевые проволоки на расстоянии, равном глубине отверстия в анкере, с помощью ножовки. Для предупреждения повреждения стального сердечника, алюминиевые проволоки внутреннего повива отпиливать наполовину, а затем отламывать.

2.6.8. Очистить стальной сердечник от смазки и грязи ветошью, смоченной бензином.

2.6.9. На проводе, уходящем в пролет, ослабить бандаж.

2.6.10. Наружную поверхность провода, уходящего в пролет, на расстоянии, равном длине линейной части корпуса зажима, и провода шлейфа, на расстоянии, равном длине петлевой части корпуса зажима, а также внутренние поверхности корпуса зажима и отверстия в анкере очистить от грязи и смазки ветошью, смоченной бензином. При увлажнении концов проводов, последние просушить.

2.6.11. Надвинуть алюминиевый корпус зажима на провод, уходящий в пролет, так, чтобы из отверстия показался край алюминиевых повивов (рис.13а).

2.6.12. На стальном анкере сделать риску на расстоянии 100 мм от его конца.

2.6.13. На стальные жилы надвинуть анкер так, чтобы проволоки вошли внутрь анкера на всю длину и край анкера касался

края алюминиевых повивов (рис. 13б).

2.6.14. Надвинуть на стальной анкер корпус зажима так, чтобы риска на анкере совпала с краем отверстия в алюминиевом корпусе зажима (рис.13.в), при этом анкер должен войти в корпус зажим на длину 100 мм.

2.6.15. Вставить конец провода шлефа в петлевою часть корпуса зажима до упора, предварительно ослабив бандаж.

2.6.16. Пододвинуть проволочные бандажи вплотную к краям корпуса зажима и затянуть их (рис.13.г).

2.6.17. Смонтированные натяжные зажимы всех проводов фазы (рис.14) установить в приспособления (прил.15), так, чтобы расстояние между соседними зажимами было 1 м (рис.15), а от зажимов до земли - 300 мм.

2.6.18. Соединить изоляционной лентой концы ДШ зарядов всех проводов фазы с магистральным ДШ (длину магистрального ДШ выбирать по таблице 3).

Таблица 3

Напряжение ВЛ, кВ	Количество проводов в фазе, шт	Длина магистрального ДШ, м
220	1	-
500	3	2,5
750	5	4,5
1150	8	7,5

2.6.19. Размотать катушку с магистральными проводами по прямой от конца магистрального ДШ до места установки взрывной машинки.

Провод прокладывать без соприкосновения с металлическими предметами.

2.6.20. Проверить магистральные провода на целостность взрывным испытателем ВИО-3 (прил.10), для чего:

а) замкнуть магистральные провода со стороны линии;

б) противоположные концы проводов подсоединить к клеммам взрывного испытателя;

в) с помощью рукоятки пружинного бойка 2 индуцируется в сети ток;

г) если цепь исправна, должна вспыхнуть неоновая сигнальная лампочка IO;

д) при обрыве проводов (лампочка вспышки не дает) необходимо устранить неисправность.

2.6.21. Отсоединить провода от прибора и замкнуть накоротко.

2.6.22. Подать сигнал о немедленном удалении из опасной зоны (не менее 50 м от места расположения зажимов) всего персонала, кроме взрывника. (Один продолжительный свисток или гудок сирены).

2.6.23. Взрывнику прочно закрепить ЭД-8 к магистральному ДШ с помощью изоленты донныком по направлению детонационной волны на расстоянии 10-15 см от его конца (рис.16).

2.6.24. Соединить концы проводников 6, выходящих из ЭД, предварительно разомкнув их, с магистральными проводами 7, (рис.16).

2.6.25. Взрывнику разомкнуть концы магистральных проводов, находящихся за пределами опасной зоны, подключить концы магистральных проводов к клеммам 3 взрывной машинки КДМ-1А (прил.11) или к клеммам 5 взрывной машинки ВМК-500 (прил.12).

2.6.26. Взрывнику подать боевой сигнал (2 продолжительных свистка или гудка сирены). Убедиться, что в пределах опасной зоны нет людей (рис.15).

2.6.27. Взрывнику включить ток в электровзрывную сеть, для чего:

а) вращать рукоятку взрывной машинки до загорания неоновой лампочки;

б) нажать взрывную кнопку.

2.6.28. После взрыва взрывнику отсоединить концы магистральных проводов от источника тока и закоротить провода.

2.6.29. Закрывать на ключ источник тока. Ключи от источника тока должны находиться только у старшего взрывника. Передавать их кому бы то ни было запрещается.

2.6.30. Взрывнику осмотреть место взрыва и убедиться, что все заряды взорвались. Осмотр производить не ранее, чем через 5 минут после взрыва.

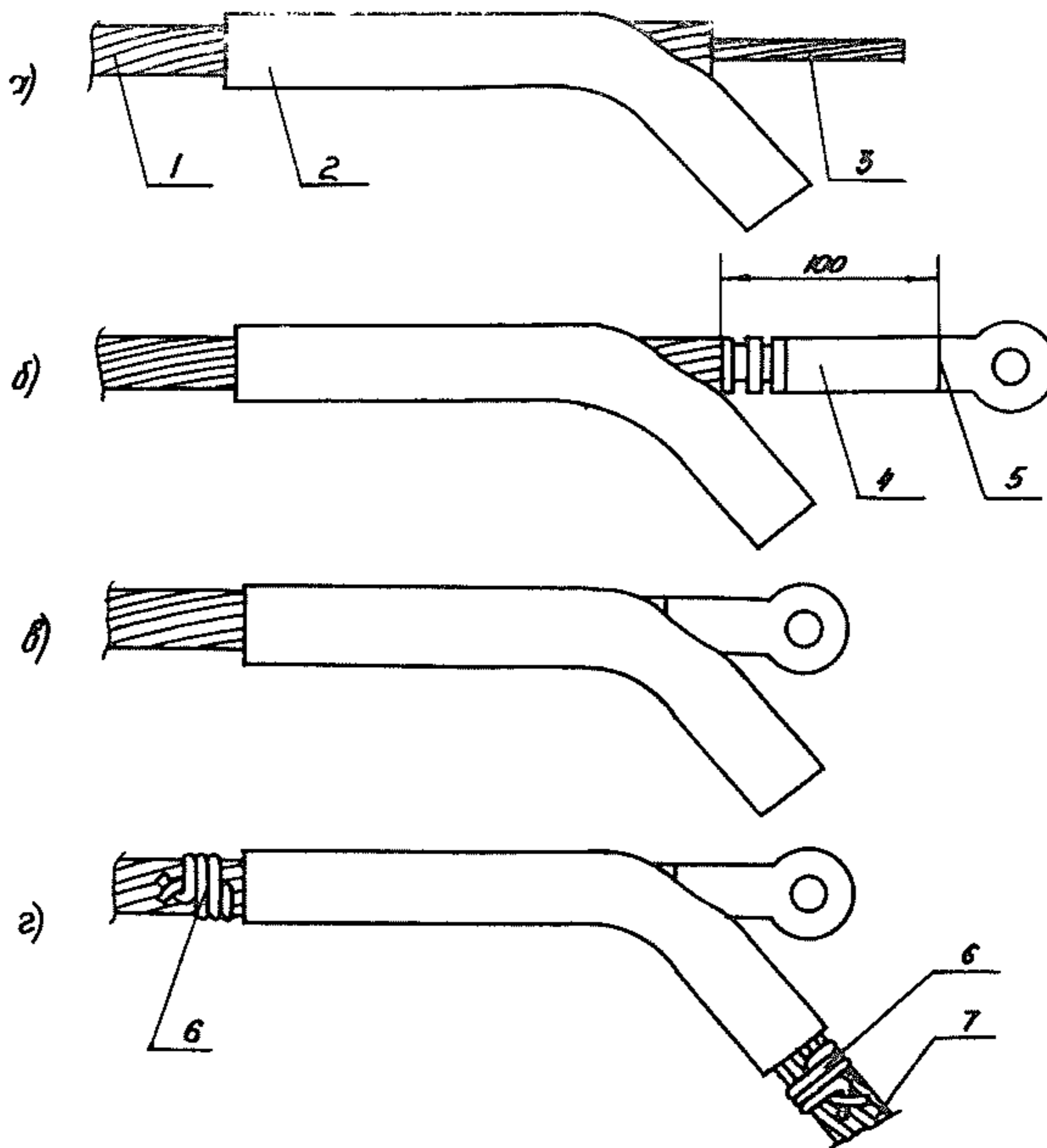


Рис.13. Монтаж натяжного зажима на проводах:

- 1 - провод, уходящий в пролет;
- 2 - натяжной зажим с намотанным ДШ (ДШ условно не показан);
- 3 - стальные жилы провода;
- 4 - стальной анкер;
- 5 - риска на анкере;
- 6 - бандаж из алюминиевой проволоки;
- 7 - провод шлейфа.



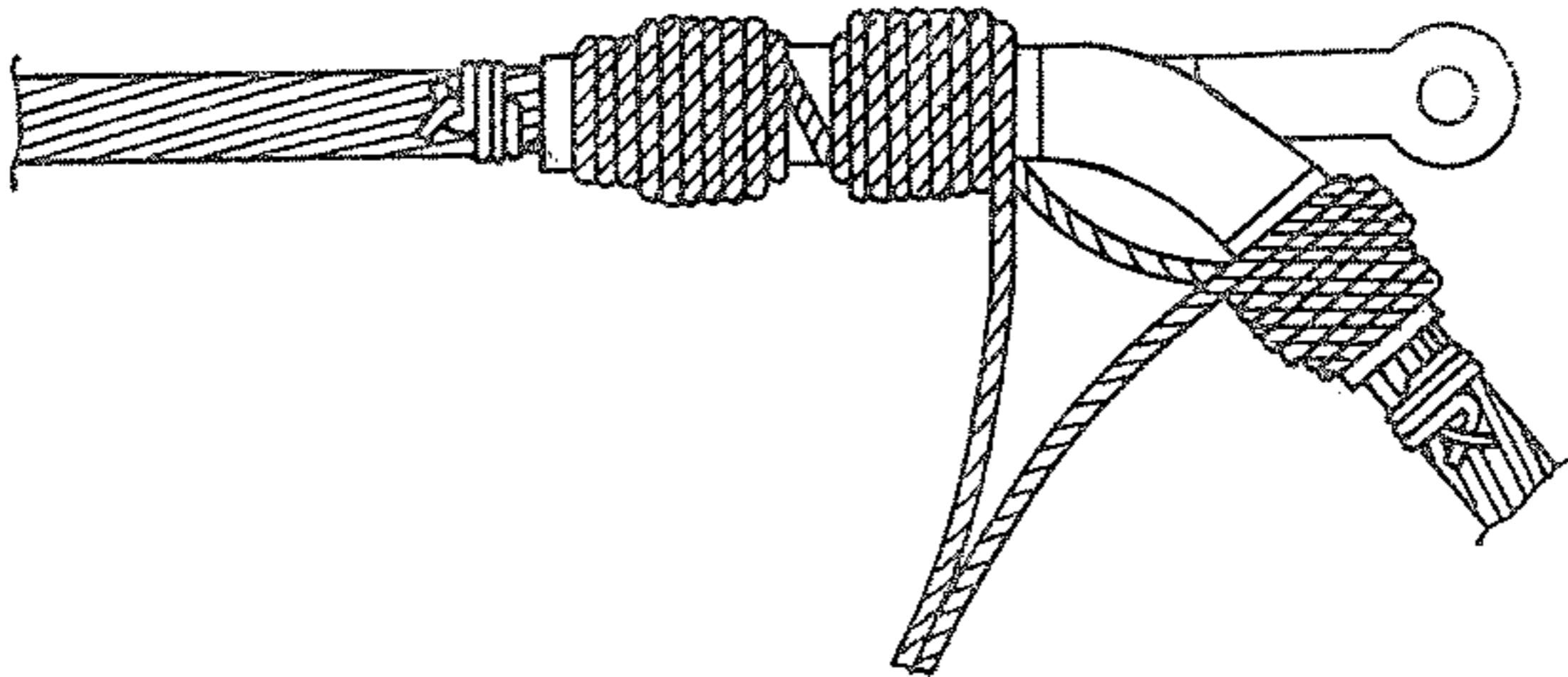


Рис.14. Установка натяжного зажима с намотанным ДШ на провода ВЛ.

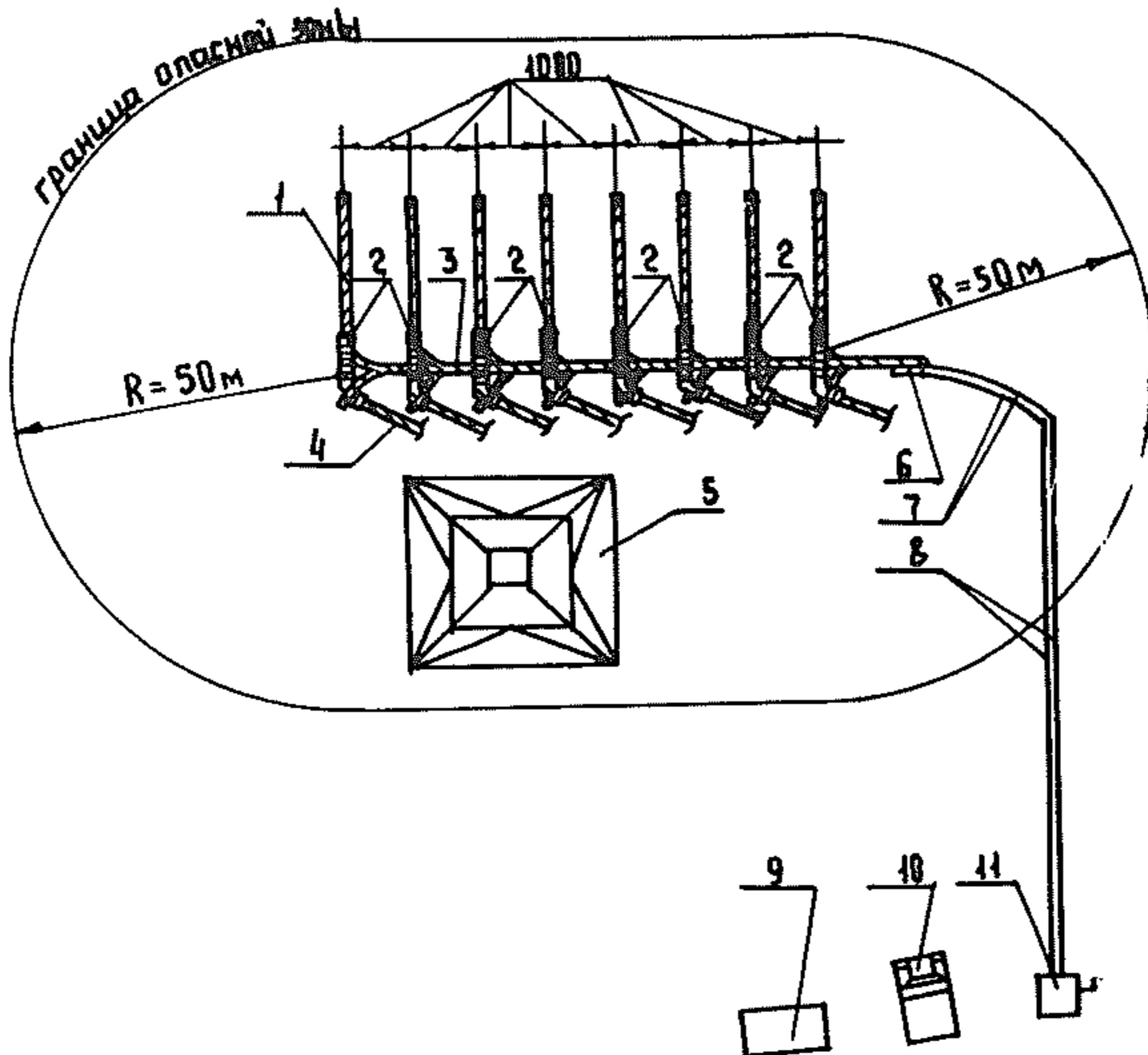


Рис.15. План места производства работ в момент взрыва:

- I – провод, уходящий в пролет;
- 2 – натяжной зажим с намотанным ДШ;
- 3 – магистральный ДШ;
- 4 – провод шлейфа;
- 5 – опора ВЛ-II50 кВ;
- 6 – электродетонатор;
- 7 – проводники, выходящие из электродетонатора;
- 8 – провода электровзрывной сети;
- 9 – место персонала при взрыве;
- 10 – ПБМ;
- 11 – взрывная машинка КЭМ-1А (ВМК-500).

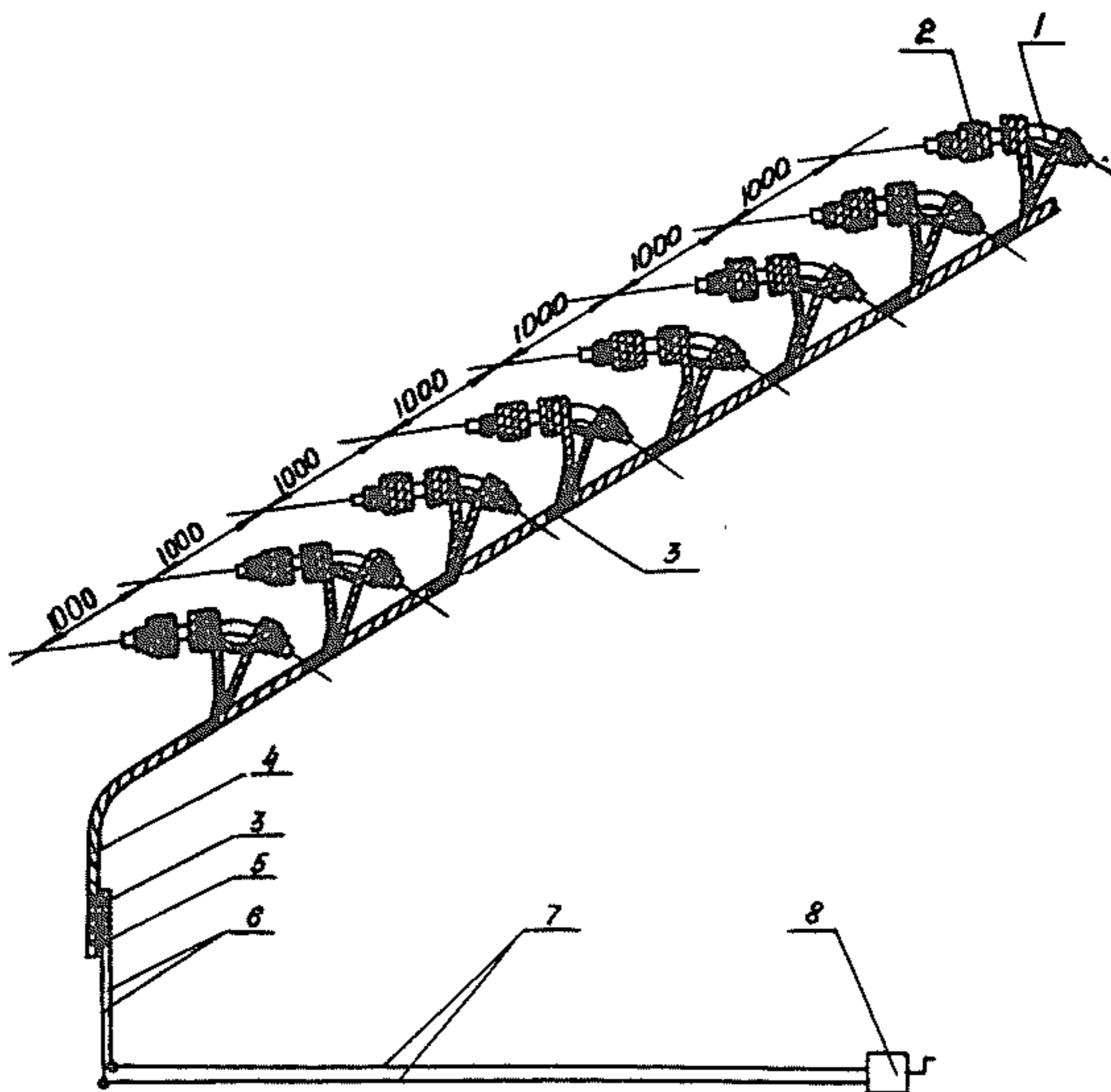


Рис.16. Электрическая схема опрессовки натяжных зажимов методом взрыва:

- 1 - зажим натяжной;
- 2 - ДШ на корпусе зажима;
- 3 - лента изоляционная;
- 4 - магистральный ДШ;
- 5 - электродетонатор ЭД-8;
- 6 - проводники длиной 2 м выходящие из ЭД;
- 7.- провода электровзрывной сети;
- 8 - машинка взрывная КПМ-1А (ВМК-500).

2.6.31. Если все заряды взорвались, подать сигнал "Отбой" (три коротких свистка или гудка сирены), после которого персонал может возвратиться к месту работ.

2.6.32. Проверить качество соединения (см. раздел "Контроль качества соединения").

2.6.33. Если при включении тока взрыва не произошло, взрывник должен не ранее, чем через 10 минут выяснить причину, проверяя магистраль на пути от источника тока к заряду, закрыв источник тока на ключ.

2.6.34. При отказе ЭД необходимо заменить его на исправный и произвести повторный взрыв.

2.6.35. После окончания работ по опрессовке зажимов произвести демонтаж магистральных проводов в последовательности, обратной их монтажу и убрать приспособления для фиксации проводов в ПМ.

## 2.7. Установка и опрессовка соединительных зажимов на проводах ВЛ.

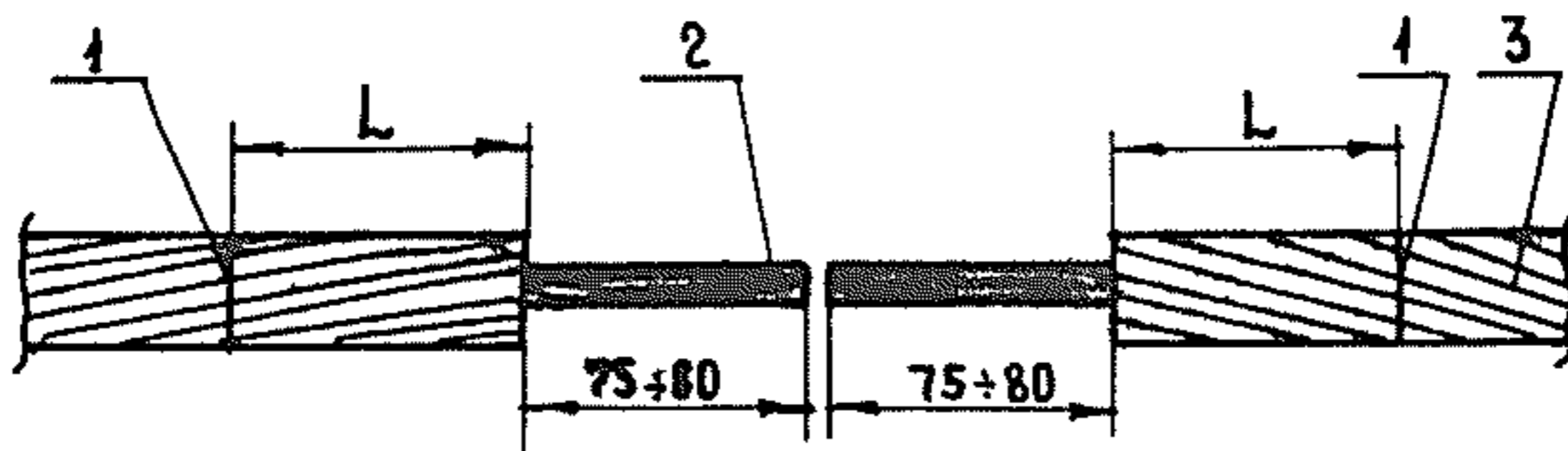
2.7.1. Повторить операции 2.6. 1 + 2.6.3 для соединительных зажимов.

2.7.2. Выправить концы соединяемых проводов, наложить на них проволочные бандажки (рис.12) и ровно обрезать. При увлажнении концов проводов последние просушить.

2.7.3. Установить бандажки на расстоянии 75-80 мм от концов проводов.

2.7.4. Снять бандаж с конца провода, отогнуть алюминиевые проволочки и отпилить их с помощью ножовки. Для предупреждения повреждения стального сердечника, алюминиевые проволочки внутреннего появива отпиливать наполовину, а затем отламывать. Стальной сердечник обнажать на длине 75 + 80 мм.

2.7.5. На обоих соединяемых проводах на расстоянии  $L$  от конца алюминиевых появивов (рис.17) сделать отметки (риски), которые будут являться контрольными при определении правильности сборки зажима.



Марка зажима	$L$ , мм
САС-240-PIY	150
САС-300-PIY	210
САС-300-P2Y	220
САС-330-VI	220
САС-400-PIY	220
САС-400-P2Y	230

Рис. I7. Нанесение меток (рисок) на проводах:

- I - метка (риска);
- 2 - стальной сердечник провода;
- 3 - провод сталеалюминиевый.

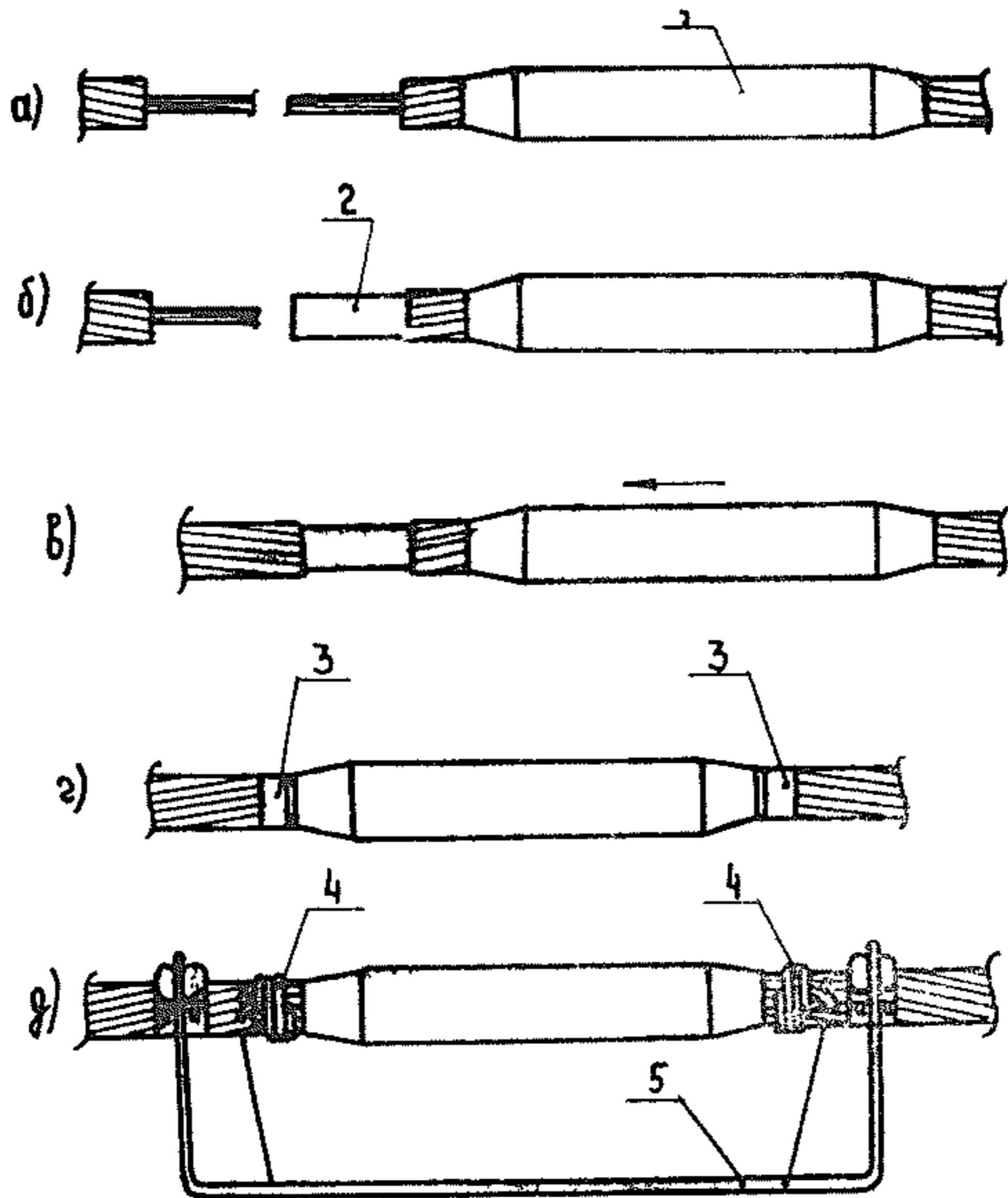


Рис.18. Монтаж соединительного зажима на проводах:

- 1 - соединительный зажим с намотанным на него ДШ (шнур условно не показан);
- 2 - стальная втулка соединительного зажима;
- 3 - метки на проводах из изоляционной ленты;
- 4 - биндаж из алюминиевой проволоки;
- 5 - скоба монтажная.

2.7.6. Тщательно очистить от грязи и смазки обнаженные проволоки стальных сердечников, поверхность внешнего повива алюминиевых проволок на расстоянии  $L$  (рис.17) от края алюминиевых повивов, внутреннюю поверхность корпуса соединительного зажима и стальную втулку ветошью, смоченной бензином.

2.7.7 Ослабить и сдвинуть корпус соединительного зажима со смонтированным на нем зарядом так, чтобы из отверстия корпуса зажима появились края алюминиевых проволок (рис. 18.а).

2.7.8. Одеть на стальной сердечник провода стальную втулку (рис.18.б).

2.7.9. Ввести в стальную втулку проволоки стального сердечника так, чтобы проволоки обоих сердечников вошли друг между друга. При этом стальная втулка своими краями должна касаться торцов алюминиевых повивов обоих проводов (рис.18.в).

2.7.10. Установить алюминиевый корпус зажима так, чтобы стальная втулка оказалась посередине зажима. При этом края корпуса зажима должны совпадать с рисками, сделанными на алюминиевых повивах проводов (рис.18.г).

2.7.11. Установить проволочные бандажи вплотную к краям соединительного зажима.

2.7.12. Закрепить соединяемые провода в приспособлении (рис.18.д).

2.7.13. При расстоянии между соединительными зажимами до 10 м производить групповой подрыв.

В этом случае необходимо соединить концы ДШ взрываемых зарядов с магистральным ДШ изоляционной лентой аналогично рис.16 (длина магистрального ДШ уточняется по месту). При расстоянии между соединительными зажимами более 10 м, производить одиночные подрывы.

2.7.14. Повторить операции п.п.2.6.19 - 2.6.35.

## 2.8. Установка и опрессовка шлейфовых зажимов на проводах ВЛ

2.8.1. До установки зажимов на проводах должны быть выполнены следующие работы:

- провода петель полушлейфов должны быть выверены по проектной длине;

- со свободных концов проводов сняты заусенцы, концы проводов - отторцованы;

- на концы проводов наложены бандажи из алюминиевой проволоки (рис.12);

- концы проводов после обработки закреплены к опоре (для ВЛ 220 кВ к траверсе опоры);

- при увлажнении концов проводов, последние просушены.

Если указанные работы не были выполнены при подвеске проводов, то они выполняются до установки зажимов на проводах.

2.8.2. Монтажную вышку (прил.7) установить около опоры, на которой должны опрессовываться зажимы.

2.8.3. Монтажную вышку заземлить за заземлитель опоры переносным заземлением.

2.8.4. В корзину монтажной вышки из передвижной мастерской перенести:

- монтажный блок с пеньковым канатом для подъема на опору приспособления для фиксации проводов шлейфа;

- сумку с инструментом и материалами для производства работ.

2.8.5. Взрывнику в специальную сумку сложить заряды, необходимые для опрессовки зажимов на данной опоре, а также отрезок ДШ длиной 2 м.

2.8.6. Двум взрывникам подняться в корзину монтажной вышки и закрепиться к ограждению корзины предохранительным поясом.

2.8.7. По команде страхового взрывника машинисту вышки поднять корзину до уровня закрепления полушлейфов.

2.8.8. С помощью изолирующей штанги переносное заземление, один конец которого закреплен на корзине, наложить на провод шлейфа.

2.8.9. Поднять корзину вышки на 1 м выше уровня шлейфовых зажимов и приблизить её к опоре.

2.8.10. На опоре закрепить монтажный блок для подъема приспособления (прил.16).



2.8.11. Приспособление с помощью пенькового каната с оттяжкой поднять на опору и закрепить на ней (рис.19,20).

2.8.12. Удалить с алюминиевых повивов на длине, равной половине длины соединительного зажима, следы смазки и загрязнений ветошью, смоченной в бензине.

2.8.13. На расстоянии, равном половине длины шлейфового зажима, нанести на обоих проводах метки изолянткой (рис.21).

2.8.14. Надеть зажим (с зарядом) на один из проводов петель полушлефа, расслабив и отодвинув бандаж.

2.8.15. Конец второго провода ввести в зажим так, чтобы края зажима совпали с метками на проводах (рис.22).

2.8.16. Пододвинуть и затянуть бандажи у краев соединительного зажима.

2.8.17. Расположить провода в ячейках приспособления для фиксации проводов (рис.23, поз.1).

2.8.18. Зафиксировать провода в приспособлении с помощью хомутов 8 (рис.23).

2.8.19. Соединить изоляционной лентой концы ДШ зарядов всех проводов фазы с магистральным ДШ длиной 2 м (для разных типов опор и для разного напряжения длина магистрального ДШ уточняется по месту).

2.8.20. При производстве работ с траверсы опоры (ВЛ-220 кВ) провода закреплять на траверсе (рис.24).

2.8.21. Взрывникам в корзине монтажной вышки спуститься на землю.

2.8.22. Повторить операции 2.6.19 - 2.6.22.

2.8.23. Взрывнику взять ЭД и концы магистральных проводов, лежащие у основания опоры, в корзине вышки подняться к траверсе опоры.

2.8.24. С помощью изолянтки прочно закрепить электродетонатор ЭД-8 к магистральному ДШ (доннышком по направлению детонационной волны) на расстоянии 10-15 см от его конца (рис.25).

2.8.25. Соединить концы проводников 7, выходящих из электродетонатора, предварительно разомкнув их, с магистральными проводами 8 (рис.25). Закрепить магистральные провода к приспособлению I (рис.23) с помощью изолянтки. Изолировать места соединений проводов изоляционной лентой.

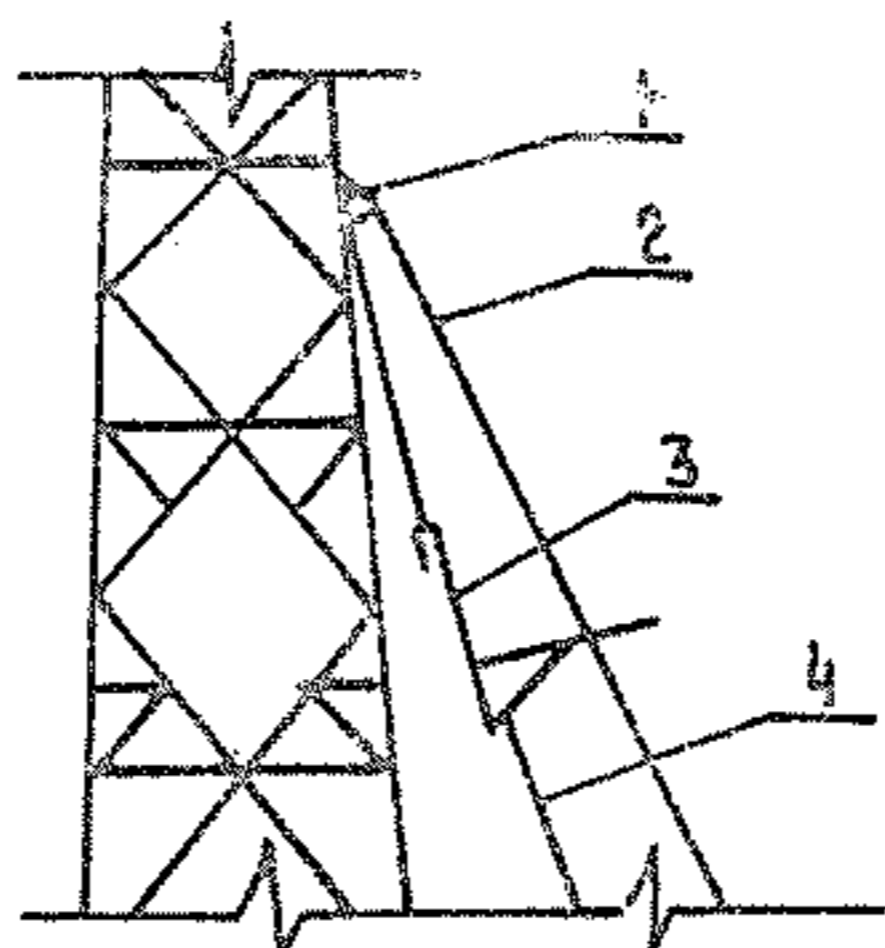


Рис. 19. Подъем приспособления для фиксации проводов на опору:

- 1 - блок монтажный;
- 2 - канат;
- 3 - приспособление;
- 4 - оттяжка.

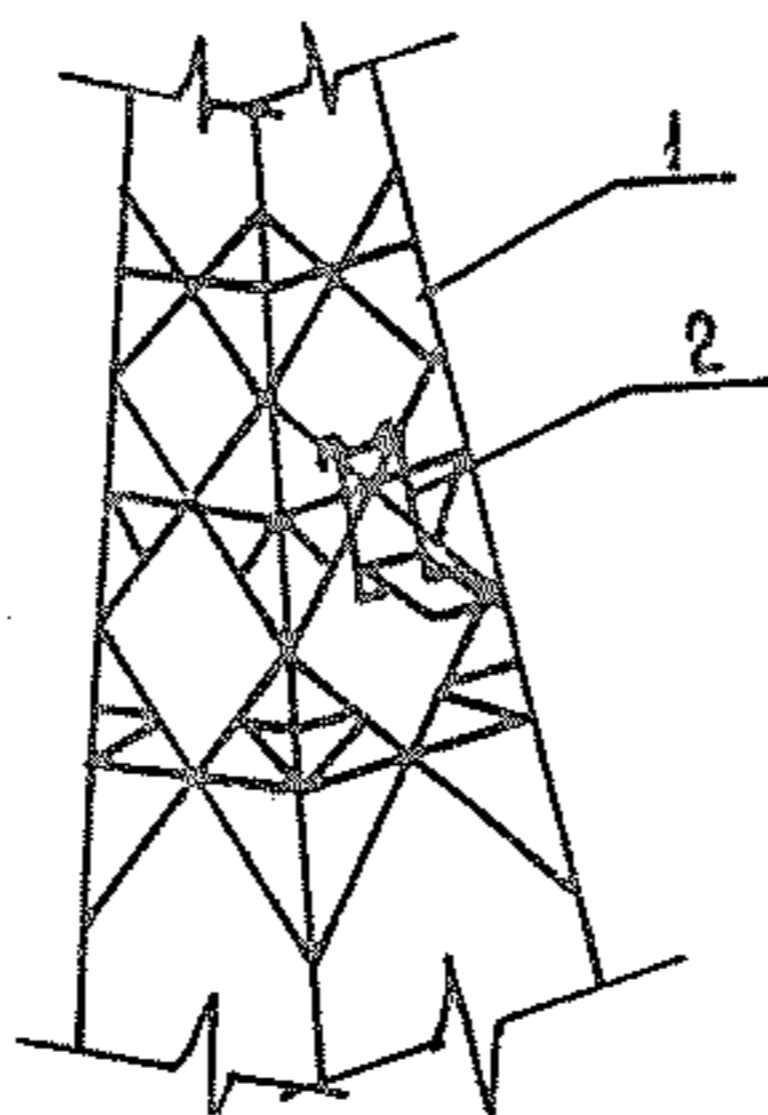


Рис. 20. Закрепление приспособления для фиксации проводов на опоре:

- 1 - опора;
- 2 - приспособление.

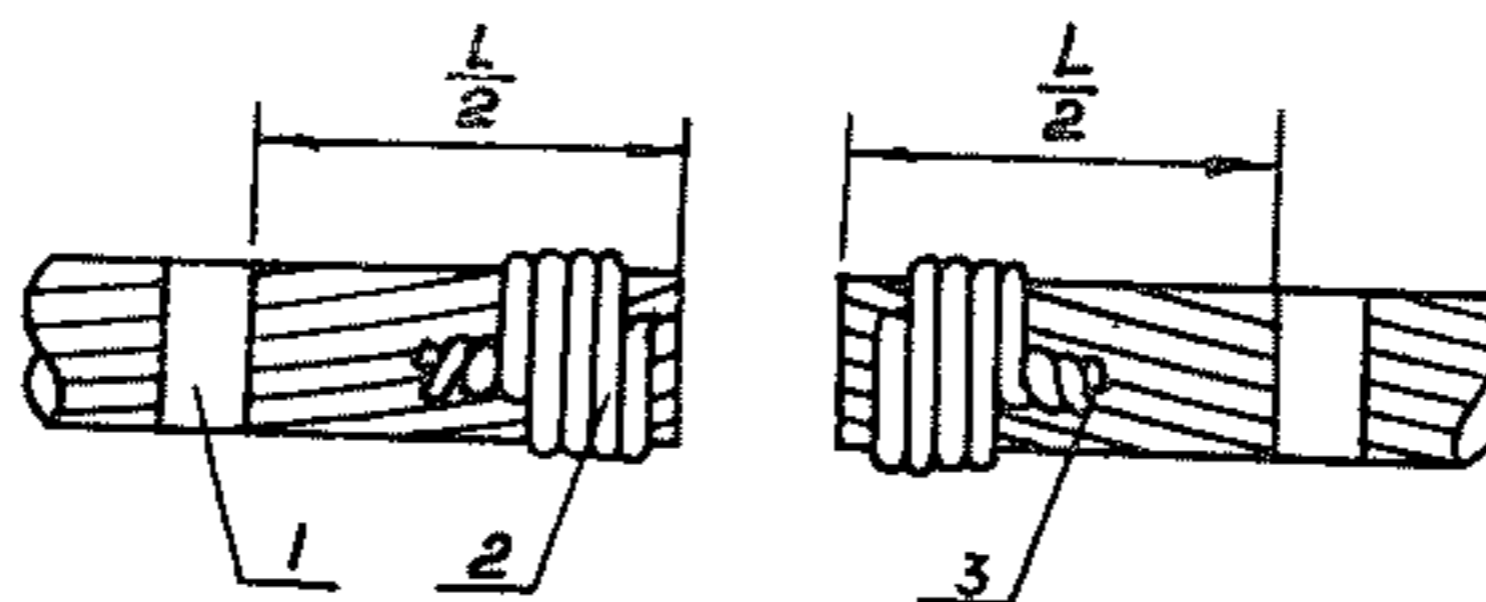


Рис.21. Нанесение меток на проводах:

- 1 - метка из изолянта;
- 2 - бандаж из алюминиевой проволоки;
- 3 - провод сталеалюминиевый;
- $L$  - длина шлейфового зажима.

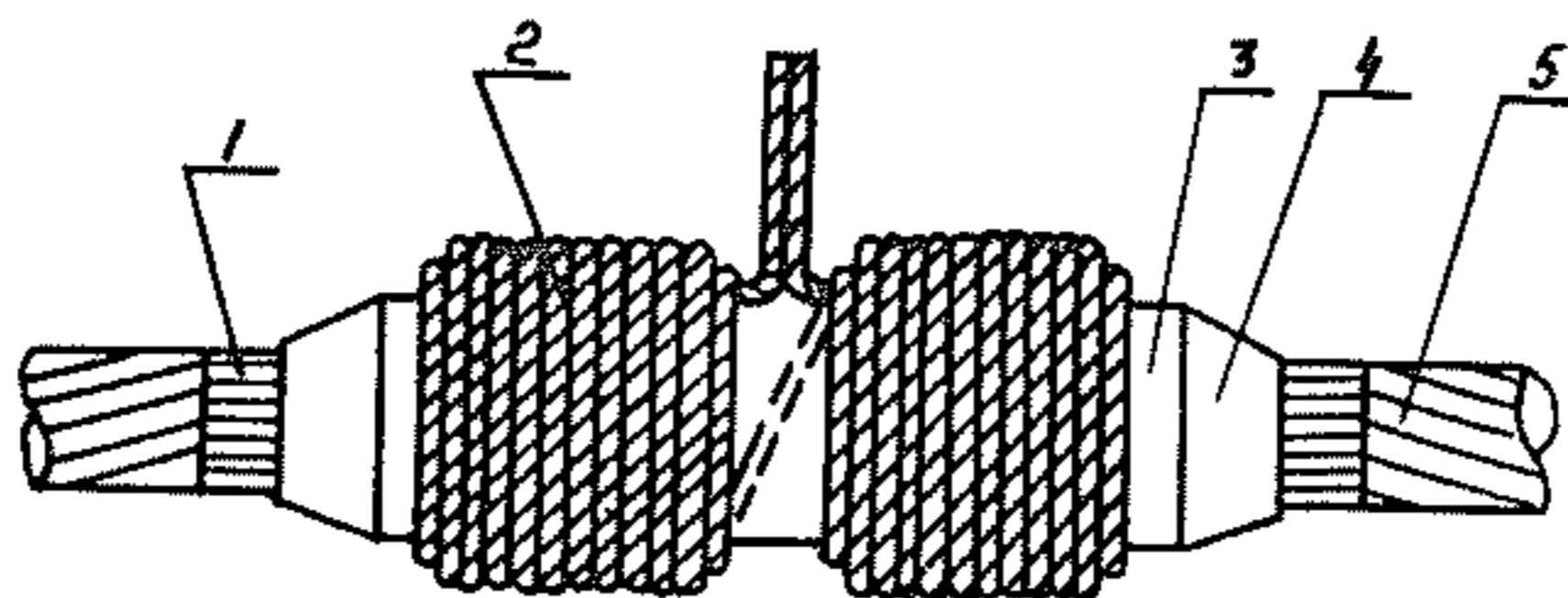


Рис.22. Установка шлейфового зажима с зарядом на провода:

- 1 - метка из изоляционной ленты;
- 2 - ДШ;
- 3 - защитный слой, обмотанный изолянтной;
- 4 - корпус шлейфового зажима;
- 5 - провод сталеалюминиевый.

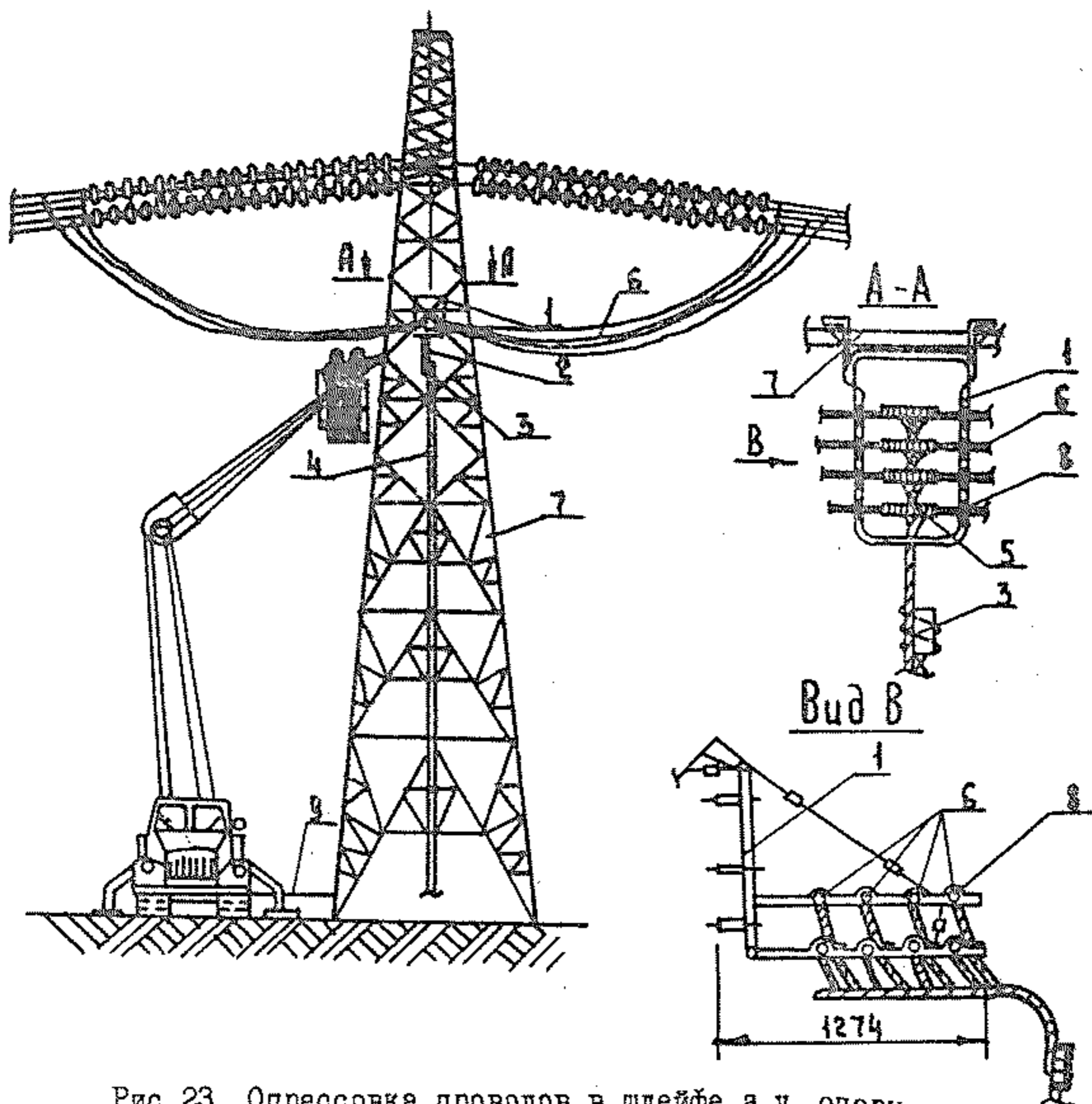


Рис. 23. Опрессовка проводов в шлейфе а.у. опоры  
ВЛ 500, 750, 1150 кВ:

- 1 - приспособление для фиксации проводов;
- 2 - ДШ; 3 - ЗЦ; 4 - магистральные провода;
- 5 - зажим шлейфовый; 6 - провода сталеалюминиевые;
- 7 - опора ВЛ; 8 - хомут прижимной;
- 9 - заземлитель переносной.

Примечание. При опрессовке шлейфа 500 кВ провода крепить в распорке ЭРС поддерживающей гирлянды.

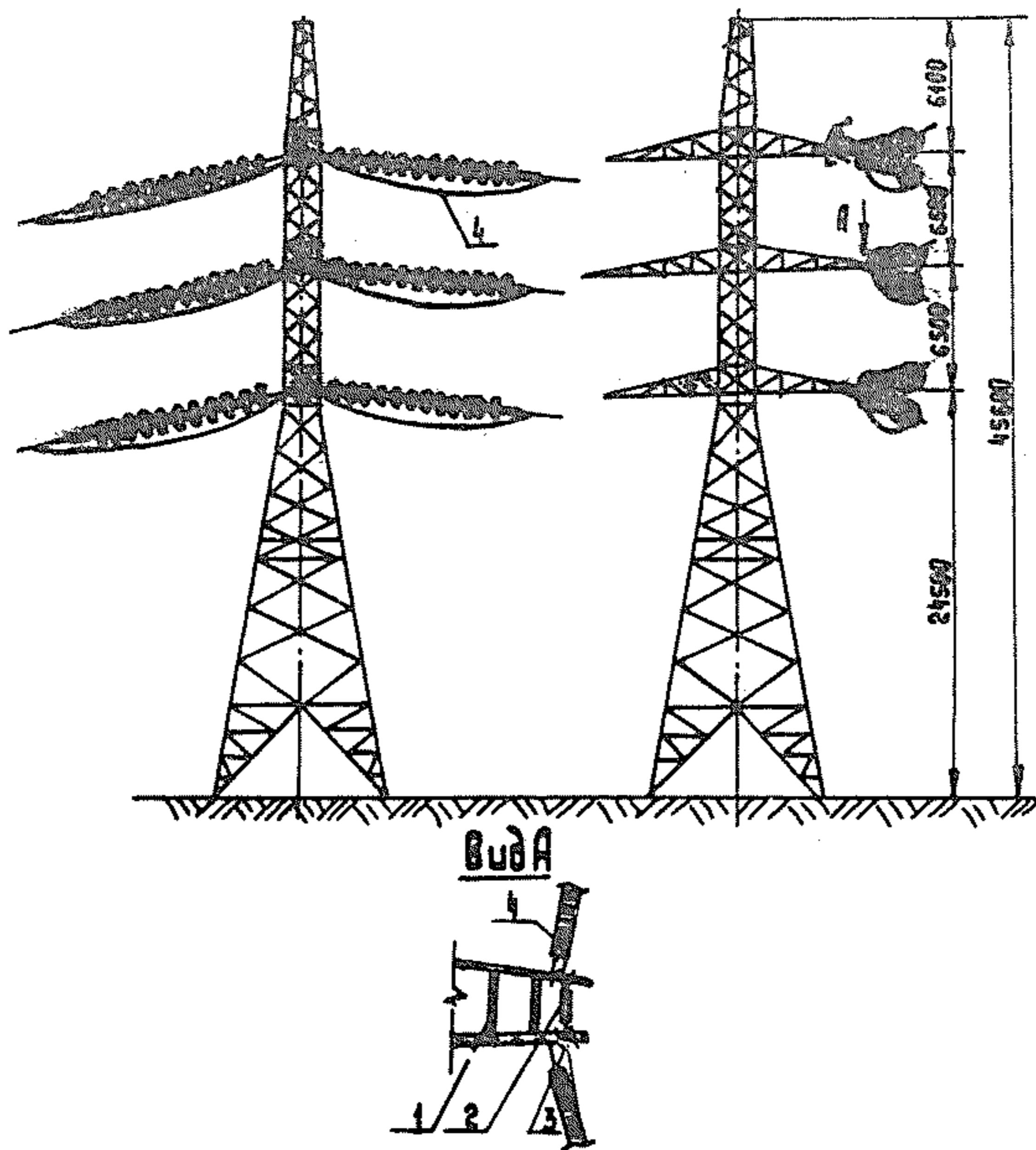


Рис. 24. Опрессовка проводов в шлейфах анкерно-угловой опоры У-220-2+14:

- 1 - траверса опоры;
- 2 - шлейфовый зажим;
- 3 - алюминиевая проволока для крепления проводов;
- 4 - провода шлейфа.

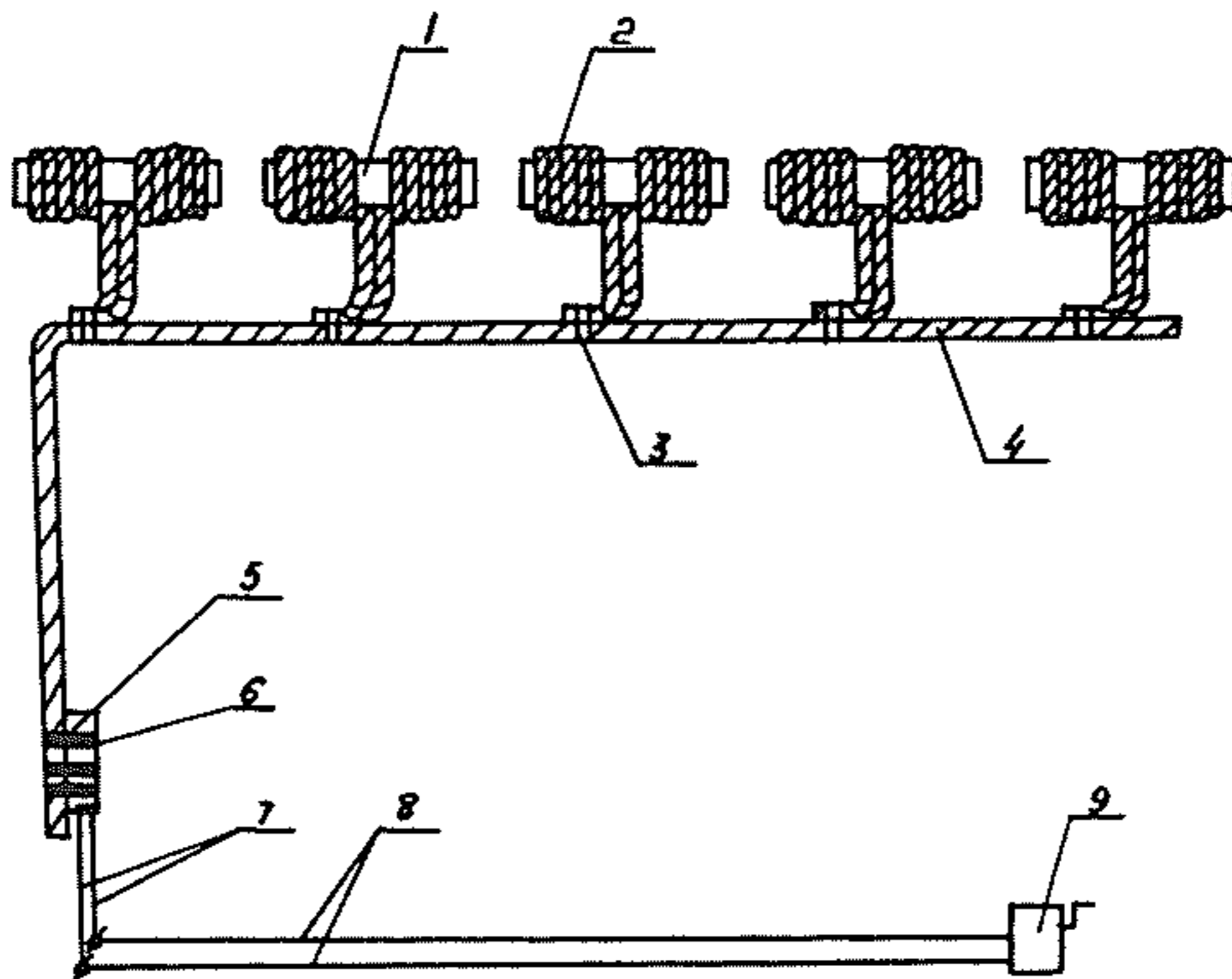
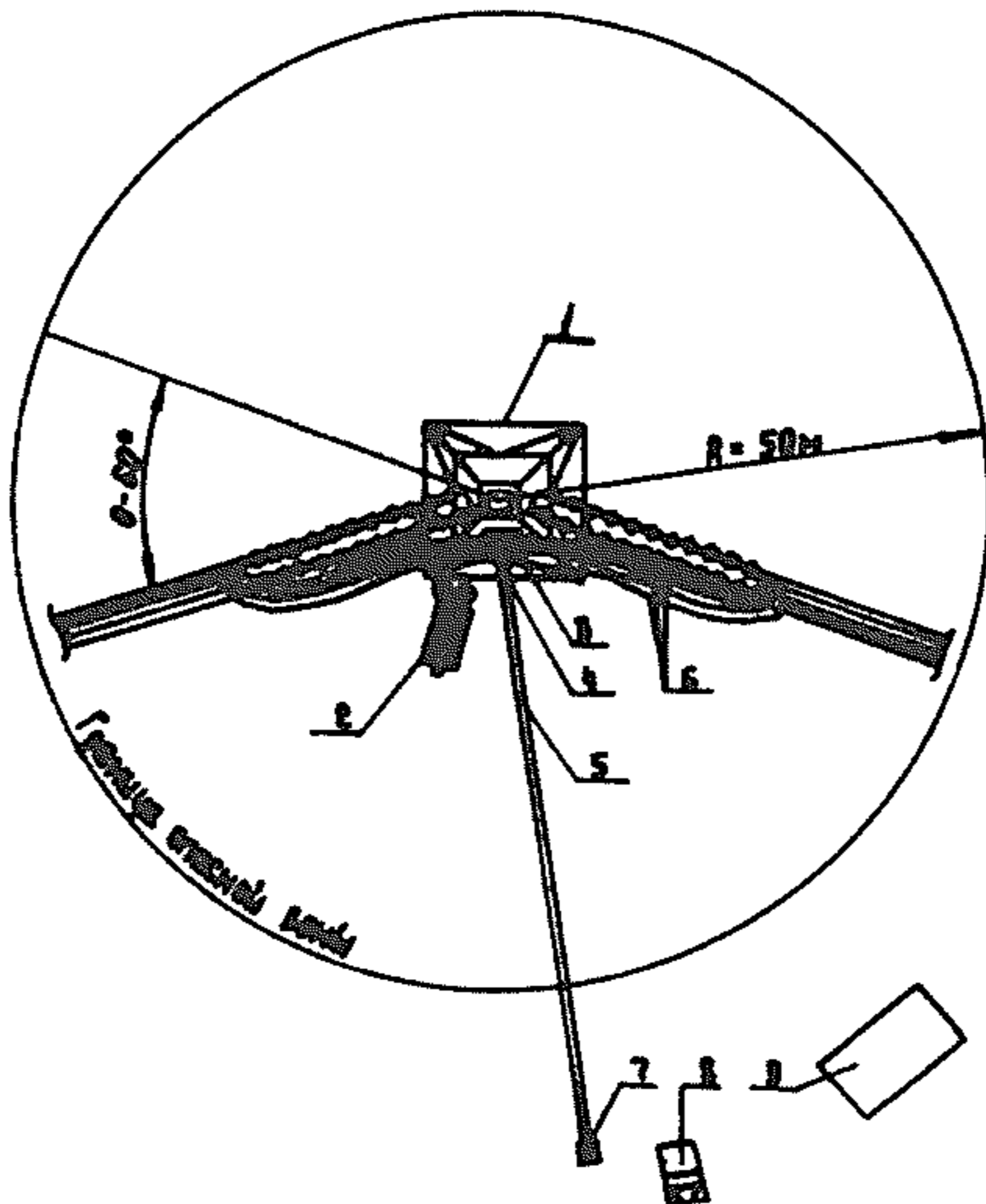


Рис.25. Электрическая схема опрессовки соединительных (шлейфовых) зажимов:

- 1 - зажим соединительный (шлейфовый);
- 2 - ДШ на корпусе зажима;
- 3 - лента изоляционная;
- 4 - магистральный ДШ;
- 5 - ЭД-8;
- 6 - лента изоляционная;
- 7 - проводники длиной 2 м, выходящие из электродетонатора;
- 8 - провода электровзрывной сети;
- 9 - машинка взрывная КШМ-1А (ВМК-500)



ис. 26. Схема размещения механизмов и приспособлений на пикете в момент производства взрыва:

- 1 - анкерно-угловая опора (типа У-40 для ВЛ-750 кВ);
- 2 - вышка рычажно-телескопическая типа ВРТ-35;
- 3 - приспособление для фиксации проводов шлейфов;
- 4 - ЭД-8;
- 5 - провода электровзрывной сети;
- 6 - провода шлейфа;
- 7 - машинка взрывная КТМ-1А (ВМК-500);
- 8 - ПБд;
- 9 - место персонала при взрыве.

2.8.26. Взрывнику в корзине монтажной вышки опуститься на землю.

2.8.27. Водителю монтажной вышки удалиться за пределы опасной зоны (рис.26).

2.8.28. Повторить операции 2.6.25 + 2.6.35.

2.8.29. Отсоединить заземлители от монтажной вышки.

## 2.9. Опрессовка зажимов методом огневого взрывания

2.9.1. Опрессовка зажимов методом огневого взрывания выполняется аналогично опрессовке методом электрического взрывания. Разница заключается лишь в способе передачи детонации магистральному ДШ.

При применении огневого метода инициирование заряда производится от зажигательной трубки.

2.9.2. Зажигательные трубки разрешается изготавливать в отдельных приспособленных помещениях, палатках, под навесом, а при работах передвижного характера – под открытым небом за пределами опасной зоны и не ближе 25 м от места хранения ВМ. Операции по изготовлению трубок должны выполняться на столах, имеющих бортики и обитых брезентом по мягкой прокладке или резиной толщиной не менее 3 мм.

2.9.3. Для изготовления зажигательной трубки отрезать два метра ОШ. Один конец отрезается перпендикулярно, а второй – наискось. При резке шнура на столе не должны находиться КД.

2.9.4. В процессе резания ОШ необходимо тщательно осматривать: участки с утолщениями, утончениями, с нарушенной оболочкой и другими недостатками должны вырезаться.

2.9.5. Осмотреть КД на чистоту внутренней поверхности гильзы и отсутствие внутри нее каких-либо частиц: при наличии частиц последние удаляются только путем осторожного постукивания открытым дульцем КД о ноготь пальца.

Запрещается извлекать из гильзы соринки введением в нее каких-либо приспособлений, а также выдуванием.

2.9.6. Ввести ОШ в КД до соприкосновения с чашечкой последнего прямым движением без вращения.

2.9.7. Закрепить ОШ в КД путем обжатия дульца КД щипцами –обжимками.



2.9.8. Прочно закрепить КЦ к магистральному ДШ (при опрессовке шлейфов магистральный ДШ опускать до земли) доншком по направлению детонационной волны на расстоянии 10–15 см от его конца (аналогично рис.29).

2.9.9. Взрывнику подать боевой сигнал (2 продолжительных свистка или гудка сирены). Убедиться, что в пределах опасной зоны нет людей.

2.9.10. Зажечь зажигательную трубку тлеющим фитилем, отрезком огнепроводного шнура или спичкой (при взрывании одиночного заряда).

2.9.11. При последовательном зажигании нескольких зажигательных трубок первой зажигается контрольная трубка, затем зажигательные трубки в порядке укорочения ОШ. Контрольная трубка должна иметь ОШ не менее чем на 60 см короче по сравнению с длиной ОШ применяемых зажигательных трубок, но не короче 40 см.

2.9.12. Контрольная трубка должна помещаться на расстоянии не менее 5 м от заряда, зажигаемого первым, но не на пути отхода взрывника в безопасное место. После взрыва контрольной трубки взрывник должен немедленно удалиться от зарядов на безопасное расстояние.

2.9.13. Проверить качество соединения проводов ВЛ.

### 3. КОНТРОЛЬ КАЧЕСТВА СОЕДИНЕНИЯ

3.1. После взрыва очистить зажимы от остатков защитного слоя, появившиеся заусенцы зачистить напильником.

3.2. Проверить результат опрессовки визуальным осмотром.

3.3. При обнаружении на поверхности зажима повреждений, трещин, вмятин, заусенцев, ряби, неровностей с радиусом закругления менее 2 мм, которые невозможно устранить зачисткой напильником, не выходя за пределы размеров, указанных в табл.4, данный зажим вырезать и произвести опрессовку заново.

3.4. Замерить штангенциркулем или специальным шаблоном геометрические размеры опрессованных зажимов, которые должны удовлетворять значениям, приведенным в табл.4.

Таблица 4

Марка зажима	Диаметр опрессованного зажима, мм
НАС-240-PI, САС-240-PIУ	43-45
НАС-300-PI, САС-300-PIУ	43-45
НАС-300-P2, САС-300-P2У	43-45
НАС-300-P2, САС-300-P2У	43-45
НАС-330-PI, САС-330-UI	43-46
НАС-400-PI, САС-400-PIУ	48-50
НАС-400-P2, САС-400-P2У	48-50

Примечание. Диаметр опрессованного зажима измерять в местах намотки ДШ в 2 слоя (рис.10,11,12).

3.5. Если отсутствуют повреждения (см.п.3.3) и геометрические размеры опрессованного зажима удовлетворяют значениям, приведенным в табл.4, то опрессовку данного зажима следует считать успешной.

3.6. По результатам визуального осмотра и замера геометрических размеров успешно опрессованных зажимов составляется акт обследования соединений проводов методом взрыва с указанием исполнителя работ, даты, номеров опор, фаз, типа соединителей, марки провода, размеров соединителей после опрессовки и передается заказчику.

Приложение 1  
Форма № I.

РАЗРЕШЕНИЕ № \_\_\_\_\_

НА ПРАВО ПРОИЗВОДСТВА ВЗРЫВНЫХ РАБОТ

Выдано (кем) \_\_\_\_\_  
(наименование организации Госгортехнадзора СССР)

\_\_\_\_\_

\_\_\_\_\_

\_\_\_\_\_

(горнотехнической инспекции министерства (ведомства))

Кому \_\_\_\_\_  
(наименование предприятия (организации))

на право производства взрывных работ на \_\_\_\_\_  
\_\_\_\_\_ с целью \_\_\_\_\_

при соблюдении следующих условий:

1. Взрывные работы могут производиться только на территории обозначенной на прилагаемом при этом плане.

2. Руководство взрывными работами возлагается на \_\_\_\_\_

\_\_\_\_\_

\_\_\_\_\_

3. При производстве работ должны соблюдаться "Единые правила безопасности при взрывных работах".

4. Условия хранения ВМ.

5. Особые условия.

6. Срок действия настоящего разрешения.

МП

Подпись представителя \_\_\_\_\_

(контролирующей организации Госгортехнадзора СССР, горнотехнической инспекции, министерства (ведомства)).

" \_\_\_\_\_ " \_\_\_\_\_ 19\_\_ г.

СВИДЕТЕЛЬСТВО № \_\_\_\_\_  
НА ПРИОБРЕТЕНИЕ ВЗРЫВЧАТЫХ МАТЕРИАЛОВ

Выдано \_\_\_\_\_  
(наименование организации Госгортехнадзора СССР, горно-технической инспекции министерства (ведомства)).

Кому \_\_\_\_\_  
(наименование предприятия)

На приобретение следующих взрывчатых материалов:

№№ п/п	Наименование взрывчатых материалов	Единица измере- ния	Количество цифрами прописью
-----------	---------------------------------------	---------------------------	--------------------------------

Упомянутые взрывчатые материалы предназначены для использо-  
вания на взрывных работах (указать место и характер работ)

Условия хранения ВМ.

Дополнительные требования.

Срок действия свидетельства.

Примечание: Настоящее свидетельство служит основанием для полу-  
чения в органах милиции разрешения на перевозку взрывчатых ма-  
териалов в порядке, предусмотренном п.20 "Инструкция о порядке  
хранения, использования и учета взрывчатых материалов". Записи  
в разделе "Дополнительные требования" должны вноситься также в  
разрешения на приобретение и перевозку, выдаваемые органами  
милиции.

Подписи представителя

\_\_\_\_\_  
(контролирующей организации Госгортехнад-  
зора СССР, горнотехнической инспекции  
министерства, ведомства).

МП

" \_\_\_\_\_ " \_\_\_\_\_ 19\_\_ г.

Приложение 3

Расход детонирующего шнура и полиэтиленовой пленки  
при опрессовке натяжных зажимов

Марка натяжного затяжма	Расход ШС, м			Расход пленки		
	на ли- ней- ную часть	на петле- вую часть	Всего	на линей- ную часть мм2	на петле- вую часть мм2	Всего м2
НАС-240-PI	10,4	3,2	13,6	205x650	90x650	0,20
НАС-300-PI	10,4	3,2	13,6	215x650	90x650	0,20
НАС-300-P2	10,4	3,2	13,6	215x650	90x650	0,20
НАС-330-PI	10,4	3,2	13,6	215x650	90x650	0,20
НАС-400-PI	11,0	3,4	14,4	220x700	90x700	0,22
НАС-400-P2	12,0	3,8	15,8	250x800	100x800	0,28

Приложение 4

Расход детонирующего шнура и полиэтиленовой пленки  
при опрессовке соединительных зажимов

Марка соединительного зажима	Расход ДШ, м	Расход пленки	
		мм <sup>2</sup>	м <sup>2</sup>
САС-240-PIY	13,5	290x650	0,19
САС-300-PIY	18,0	410x650	0,27
САС-300-P2Y	18,0	430x650	0,28
САС-330-PIY	18,0	430x650	0,28
САС-400-PIY	19,0	430x700	0,30
САС-400-P2Y	23,0	460x800	0,37

Приложение 5

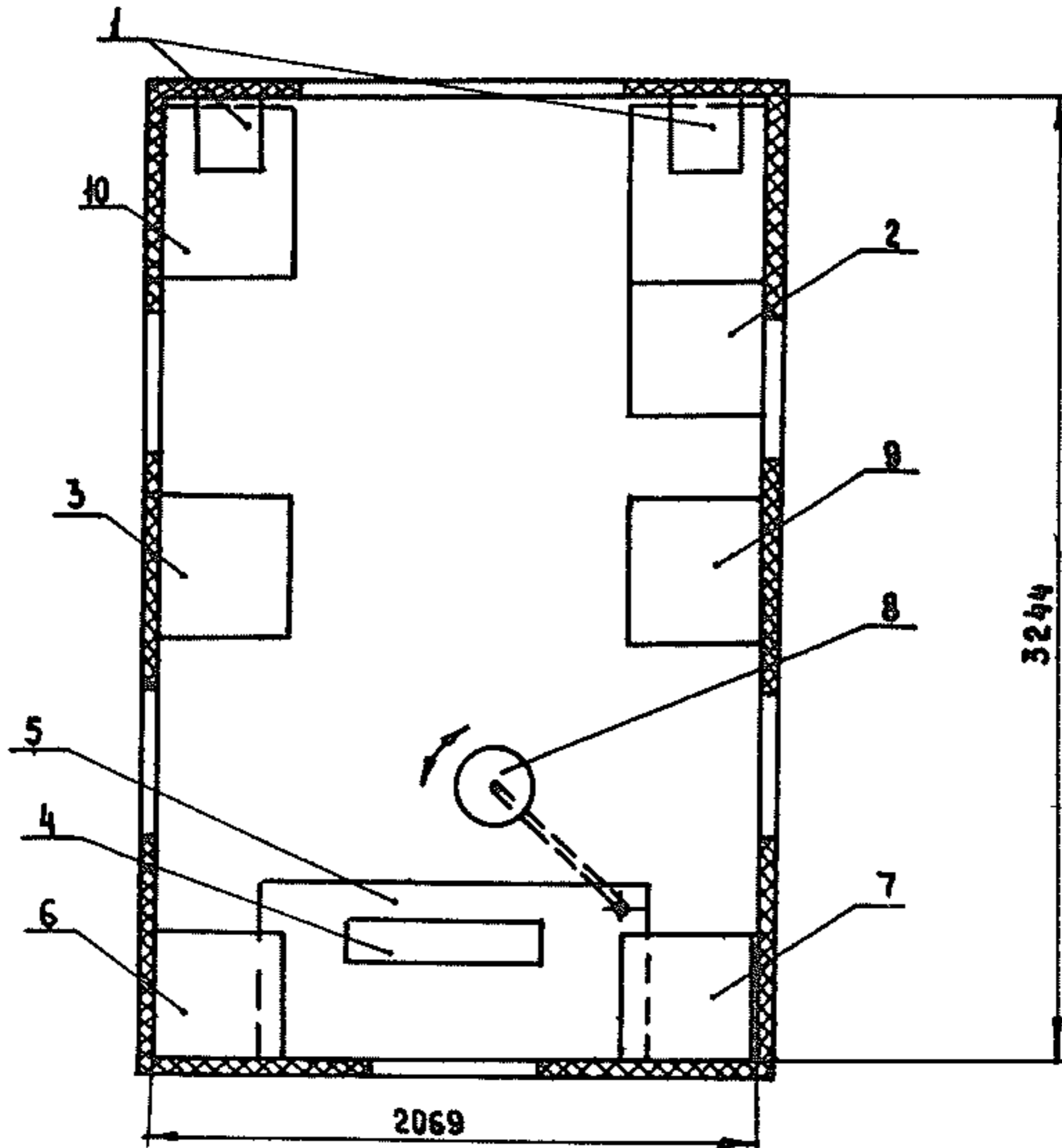
Расход детонирующего шнура и полиэтиленовой пленки  
при опрессовке шлейфовых зажимов

Марка шлейфового зажима х)	Расход ДШ, м	Расход пленки	
		мм <sup>2</sup>	м <sup>2</sup>
САС-240-PIY	9,0	100x650	0,07
САС-300-PIY	9,0	180x650	0,12
САС-300-P2Y	10,0	190x650	0,13
САС-330-PIY	10,0	190x650	0,13
САС-400-PIY	11,0	190x700	0,14
САС-400-P2Y	12,0	205x800	0,17

х) половина корпуса стандартного соединительного зажима обработанного согласно п.2.3.

Приложение 6

План размещения оборудования в ЦЕМ



Поз.	Наименование	Кол.	Примеч.
1	Огнетушитель ОУ-2 ГОСТ 7276-77	2	
2	Ящик для перевозки зарядов	1	
3,9	Сиденье для монтажника	2	
4	Приопособление для намотки ДШ	1	
5	Стол рабочий	1	
6,7	Сейф	2	
8	Стул на кронштейне	1	
10	Шкаф для инструмента	1	



## Краткое описание передвижной бригадной мастерской ПБМ-СВ.

Передвижная бригадная мастерская ПБМ-СВ предназначена для перевозки односменного запаса ВМ (ЭД, ОШ, ДШ), необходимых для соединения проводов ВЛ методом взрыва, а также для производства работ по изготовлению зарядов на соединительных и натяжных зажимах и транспортировки подготовленных зажимов на пикет к месту опрессовки.

Передвижная бригадная мастерская представляет собой крытый кузов-фургон, установленный на шасси автомобиля ГАЗ-66-01 с размещением в нем оборудования и монтажников.

Кузов закрытого типа, пылебрызгозащищенный, с теплоизоляцией, цельнометаллический, облицован внутри фанерой.

Сейф 6 для хранения ДШ и ОШ и сейф 7 для хранения ЭД установлены и закреплены на кронштейнах в правом и левом передних углах фургона.

Сейфы, размерами 450х450х450 мм каждый, представляют собой металлические ящики сварной конструкции из листовой стали толщиной 2,5 мм с дверью и замком.

Стенки сейфов изнутри обиты войлоком.

Сейф для ЭД вмещает сменный запас электродетонаторов типа ЭД-8 ГОСТ 9089-75, которые укладываются в сейф в заводской упаковке (в картонных коробках).

Свободное место в сейфе заполняют оберточной или гофрированной бумагой.

Детонирующий шнур типа ДШ-А ГОСТ 6196-68, свернутый в бухты (по 50 или 100 м) и обернутый в пергаментную бумагу, укладывается в сейф для ДШ.

Рабочий стол 5 представляет собой сварную конструкцию из стали. Сверху стол офактурован резиновой пластиной толщиной 3 мм по войлоку и имеет по контуру закраины высотой 10 мм.

Стол оборудован сидением 8, регулируемым по длине, ящиком для инструмента и деревянной доской для резки ДШ. Габаритные размеры стола 1200х600х860 мм.

Предусмотрено крепление на столе приспособления для намотки ДШ на соединительные шлейфовые и натяжные зажимы.

В правом заднем углу фургона установлен ящик для перевозки готовых зарядов.

Ящик сварной конструкции из стального листа 2,5 мм, разделен перегородкой на отсеки для натяжных зажимов с ячейками 200x100 мм.

Внутренняя поверхность ячеек (гнезд) обита войлоком.

Для перевозки соединительных зажимов в ящик устанавливаются решетки из пенопласта с ячейками 100x100 мм.

Ящик рассчитан на перевозку натяжных зажимов в количестве 24 шт, а соединительных - количестве 48 штук.

Шкаф для инструмента, размерами 600x450x1100 мм, оборудован двумя ящиками.

В целях пожарной безопасности мастерская укомплектована двумя огнетушителями ОУ-2.

Отопление кузова-воздушное, от отопительной установки типа ОЗО-Г Шадринского завода, которая работает независимо от двигателя автомобиля.

Приложение 7

Ведомость машин и механизмов

Наименование	Тип, марка	Количество на опрессовку		Примечание
		шлей- фов	натяжн. и соеди- нительн. зажимов	
1. Вышка телескопическая, шт	ВТ-26, ВТ-37	I	-	Применять при смонтированных шлейфах
2. Вышка рычажная-телескопическая, шт	ВРТ-35	I	-	Для опор любого типа
3. Машина монтажная с шарнирной стрелой, шт	МШТС-3С	I	-	Для опор 500 кВ без подставок
4. Передвижная бригадная мастерская, шт	ПМ-СВ	I	I	
5. Машинка взрывная, шт	КМ-1А или ВМК-500	I	I	
6. Пьезоэлектрический взрывной испытатель, шт	ВНО-3	I	I	
7. Склад ВМ на базе автоприцепа ИАПЗ-754В, к-т				При работе в местах, удаленных от склада ВМ (более 100 км)

Приложение 8

Ведомость инструментов и приспособлений

Наименование	ГОСТ	Количество		Примечание
		опрессовка шлейфов	опрессовка натяжных и соединительных зажимов	
1	2	3	4	5
1. Напильник драчевый, плоский, шт	1465-80	1	1	
2. Плоскогубцы комбинированные, шт	5547-75	1	1	
3. Рулетка измерительная, металлическая, шт	7502-80	1	1	
4. Нож монтерский складной, шт	11704-75	1	1	Комплектность передвижной бригадной мастерской
5. Штангенциркуль, шт	166-80	1	1	
6. Пассатижи, шт	ТУ2-035-399-75	1	1	
7. Метр складной, шт	7253-54	1	1	
8. Рамка ножовочная ручная с набором полотен, шт	17270-71	2	1	
9. Приспособление для намотки детонирующего шнура на корпуса зажимов, шт	Прил.13	1	1	
10. Стол для подготовки зарядов, шт	Прил.14	1	1	

1	2	3	4	5
11. Прииспособление для фиксации проводов и кабелей при опрессовке взрывом	Прил.15	-	8	Разработано Куйбышевским филиалом И-та "Оргэнергострой". черт.16762. 00.00.000СБ
12. Прииспособление для фиксации проводов и кабелей при опрессовке шлейфов взрывом	Прил.16	I	-	То же. Черт.16764. 00.00.000СБ
13. Блок монтажный, шт.		I		
14. Канистра для бензина КС-10 (металлическая), шт.	5105-76 <sup>x</sup> )	I	I	
15. Канат пеньковый, м		60	-	
16. Сумка брезентовая для переноски ВМ, шт		2	2	
17. Барабан № 5 для провода, шт	5151-79E	I	I	
18. Аптечка индивидуальная, шт	23267-78	I	I	
19. Сирена, шт		1	I	
20. Свисток, шт		I	I	

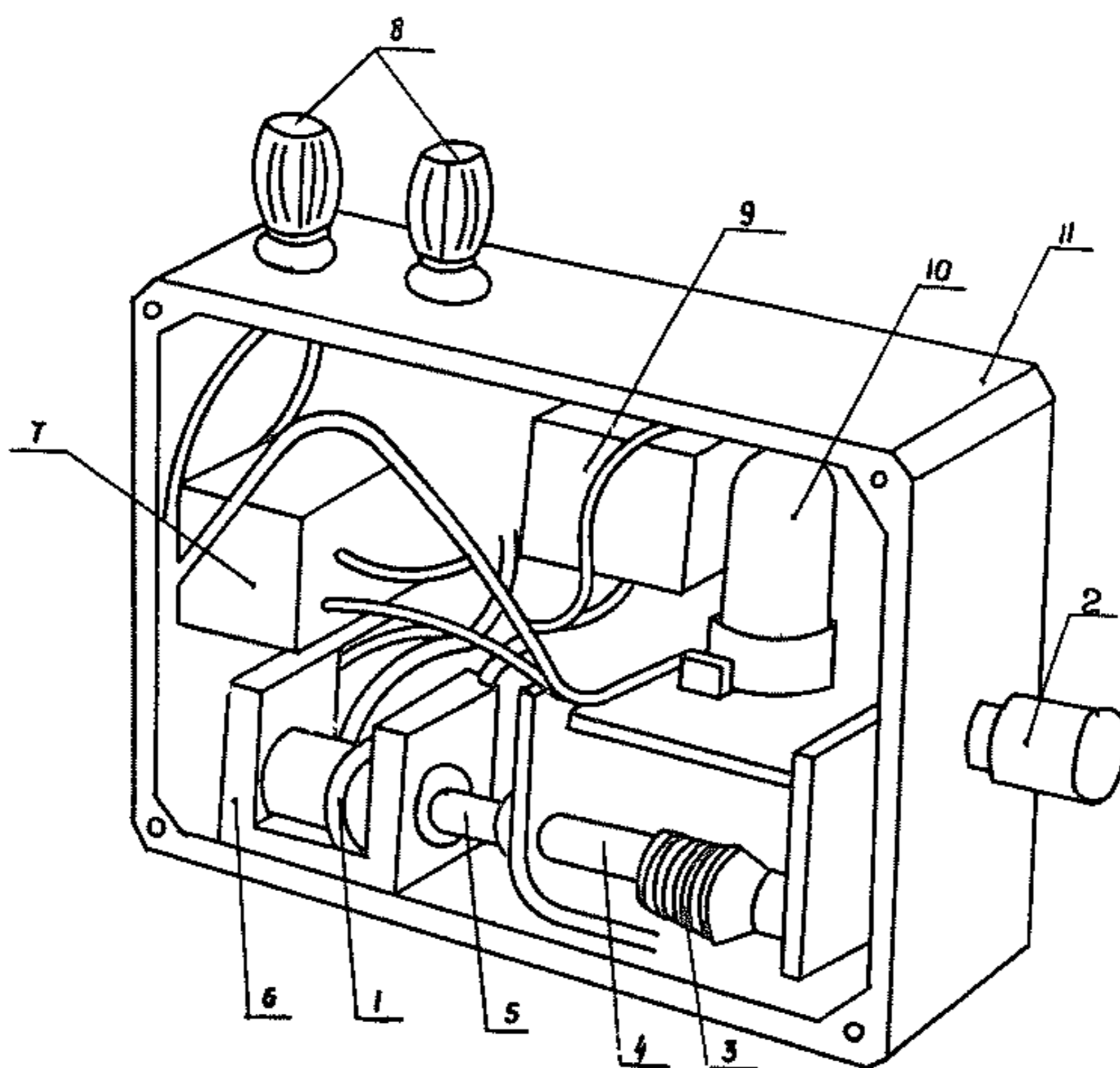
Приложение 9

Ведомость материалов на опрессовку 100  
зажимов

Наименование	ГОСТ	Количество		Примечание
		опрессовка шлейфов	опрессовка натяжных и соединительных зажимов	
1	2	3	4	5
1. Бензин авиационный Б-70, л	1012-72 <sup>x)</sup>	10	10	
2. Вазелин технический, кг	ТУ-38-101180-71	2,5	2,5	
3. Пленка полиэтиленовая толщ. 0,5 мм, м <sup>2</sup>	10354-73	20	37/28	В числителе для САС-400-PIV, в знаменателе - для НАС-400-P2
4. Лента изоляционная шириной 10 мм, кг	2162-78	0,4	0,6/0,4	-"-
5. Провод для электровзрывной сети ПРТИ-500, сеч. 2,5, мм <sup>2</sup>	20520-80	200	200	
6. Ветошь обтирочная, кг	5354-79	3	3	
7. Электродетонатор ЭД-8, шт	9089-75 <sup>x)</sup>	100	100/100	Количество уточняется по числу одновременно взрываемых зарядов, но не более

I	2	3	4	5
8. Шнур детонирующий ДШ, м	6196-68	1240	2500/1700	Количество уточняется по прил.3,4,5
9. Шнур огнепроводный ОША (ОЩА), м	3470-80Е	26	200/200	
10. Капсюль-детонатор типа № В-Б, шт	6254-74 <sup>х</sup> )	13	100	
11. Фитиль зажигающий тлеющий, шт	2595-75 <sup>х</sup> )	1	1	

Взрывной испытатель ВЮ-3 (ВИС-I\*)



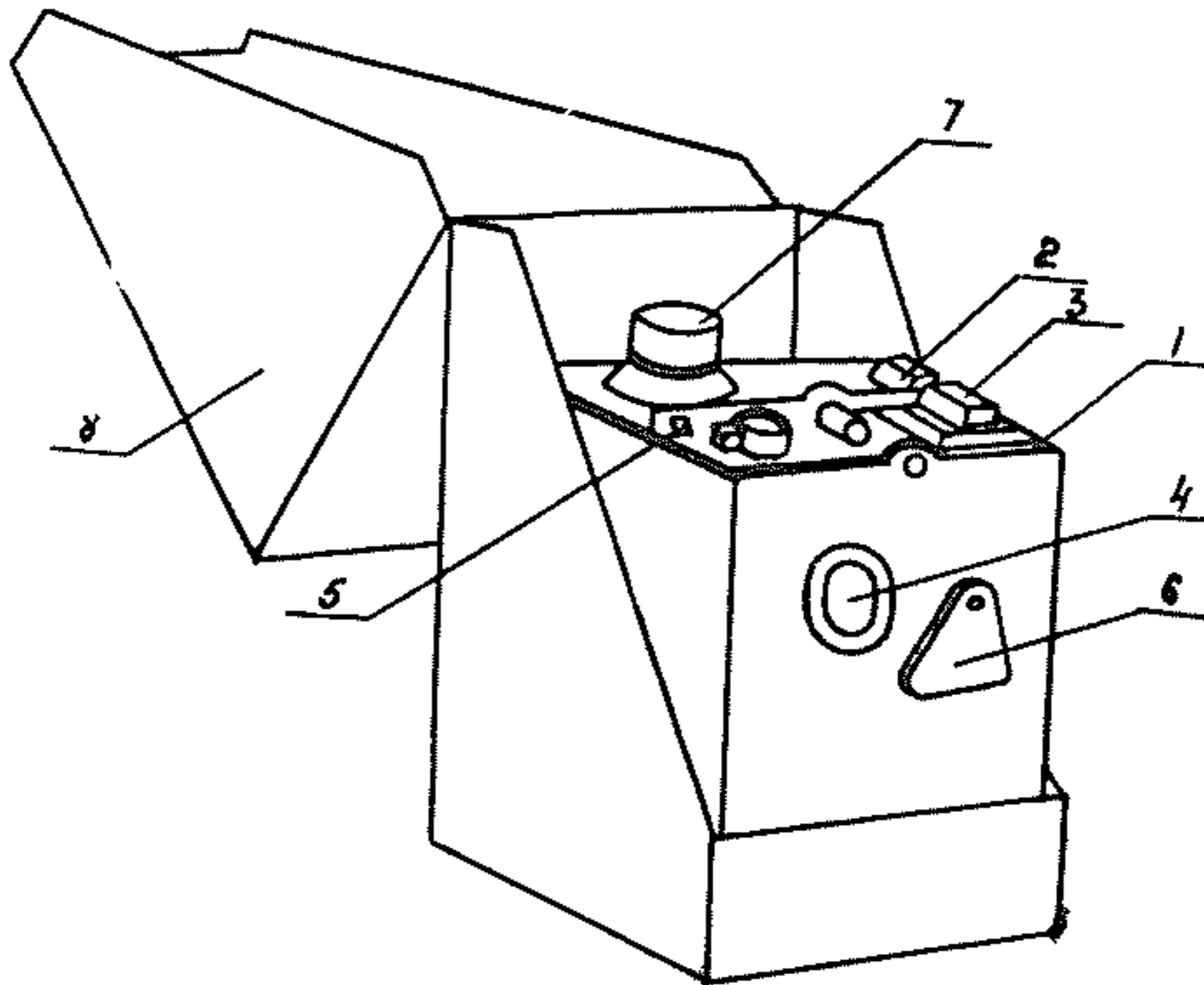
- |                                          |                              |
|------------------------------------------|------------------------------|
| 1. Пьезоэлемент.                         | 7. Понижающий трансформатор  |
| 2. Рукоятка                              | 8. Клеммы для подключения ЭД |
| 3. Пружина                               | 9. Повышающий трансформатор  |
| 4. Боёк                                  | 10. Неоновая лампочка        |
| 5. Промежуточный валик                   | II. Корпус                   |
| 6. Стальная скоба<br>ударного механизма. |                              |

ж При использовании прибора ВИС-I руководствоваться инструкцией по эксплуатации.



Приложение II

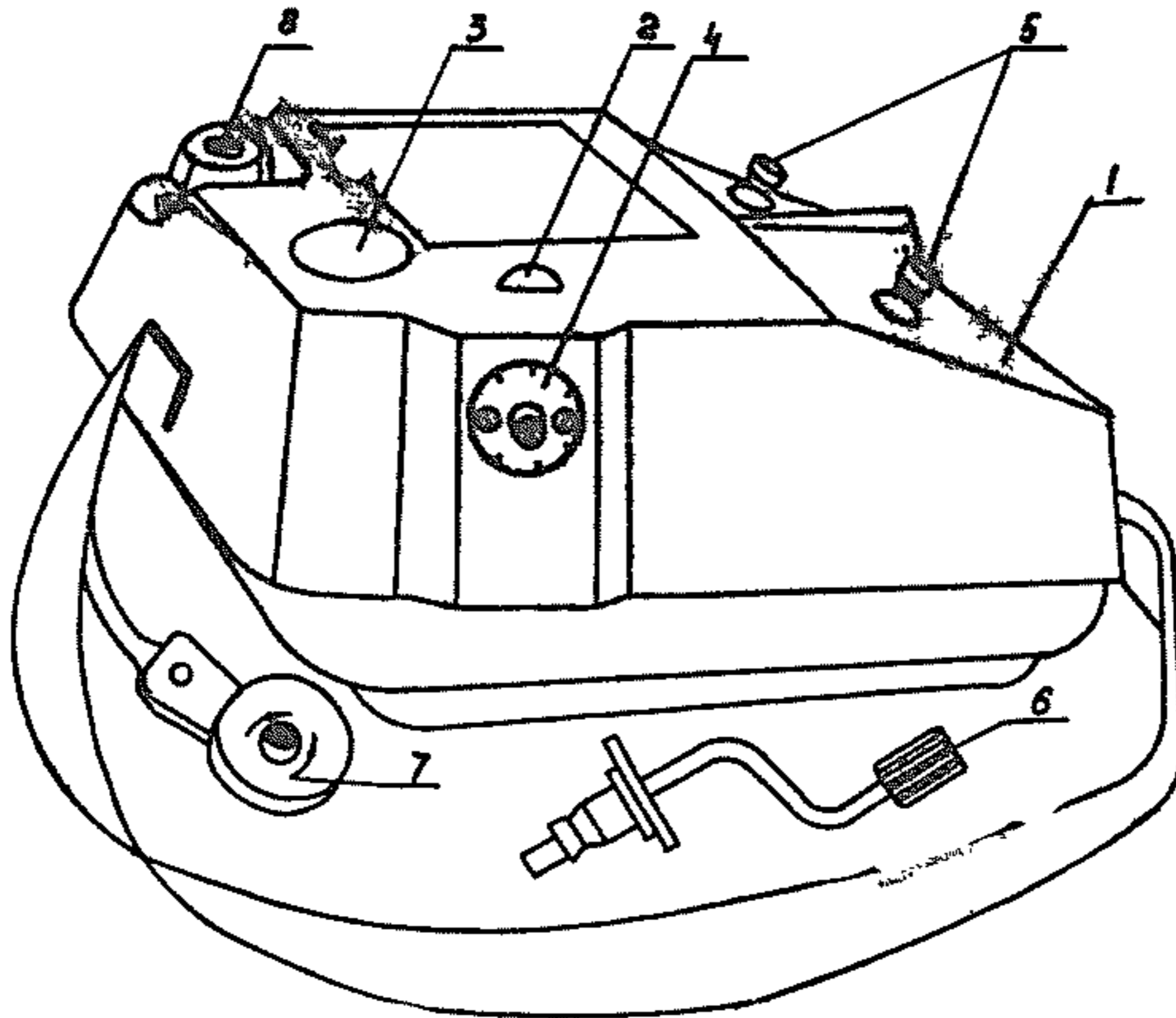
Конденсаторная взрывная машинка  
КПМ-1А



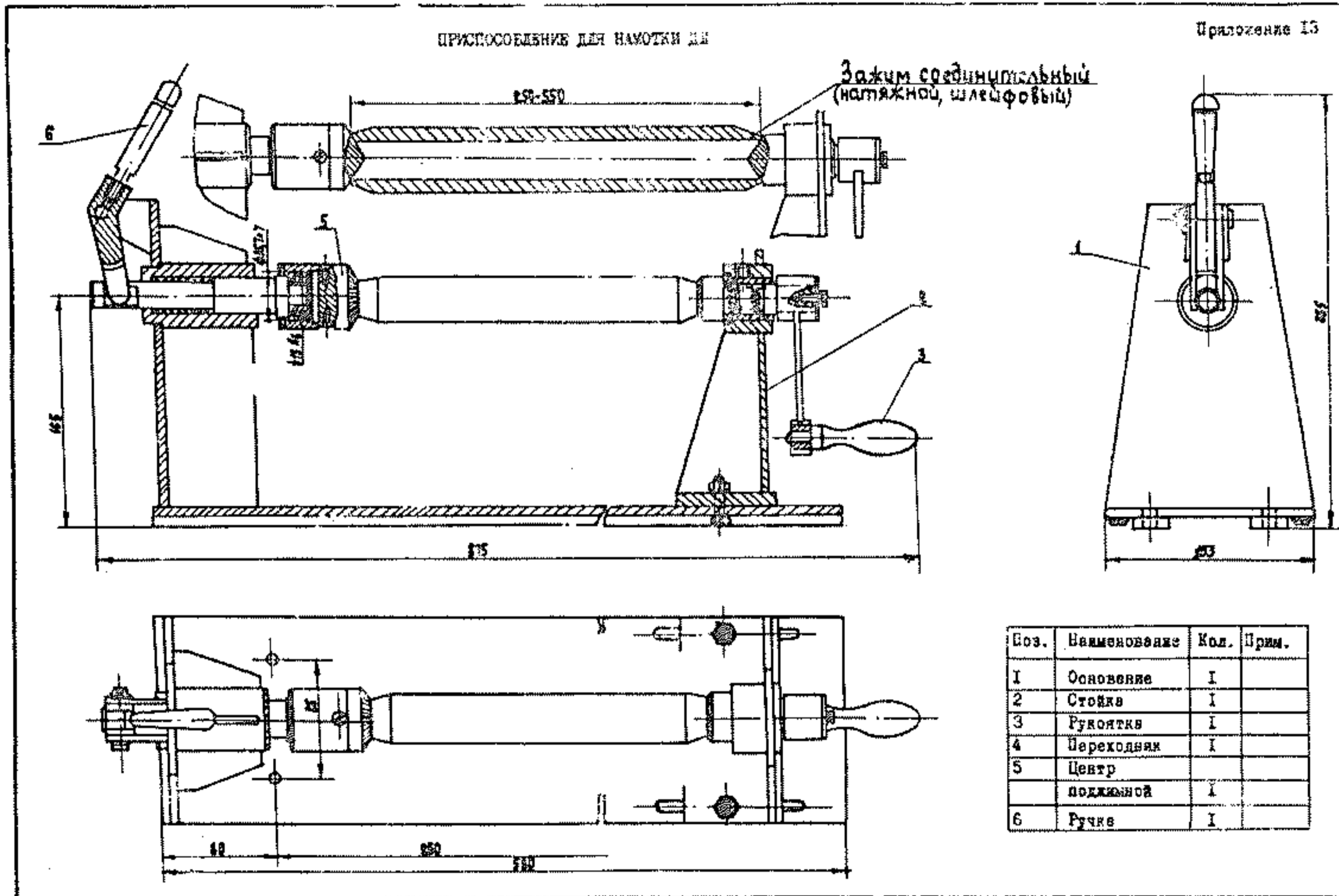
1. Пластмассовый корпус машинки.
2. Съемная приводная рукоятка.
3. Линейные зажимы.
4. Взрывная кнопка.
5. Окно сигнальной лампочки.
6. Заслонка для закрытия гнезда приводной рукоятки.
7. Розетка штепсельного разъема для включения соединительного кабеля.
8. Футляр.

Конденсаторная взрывная машинка

ВМК - 500

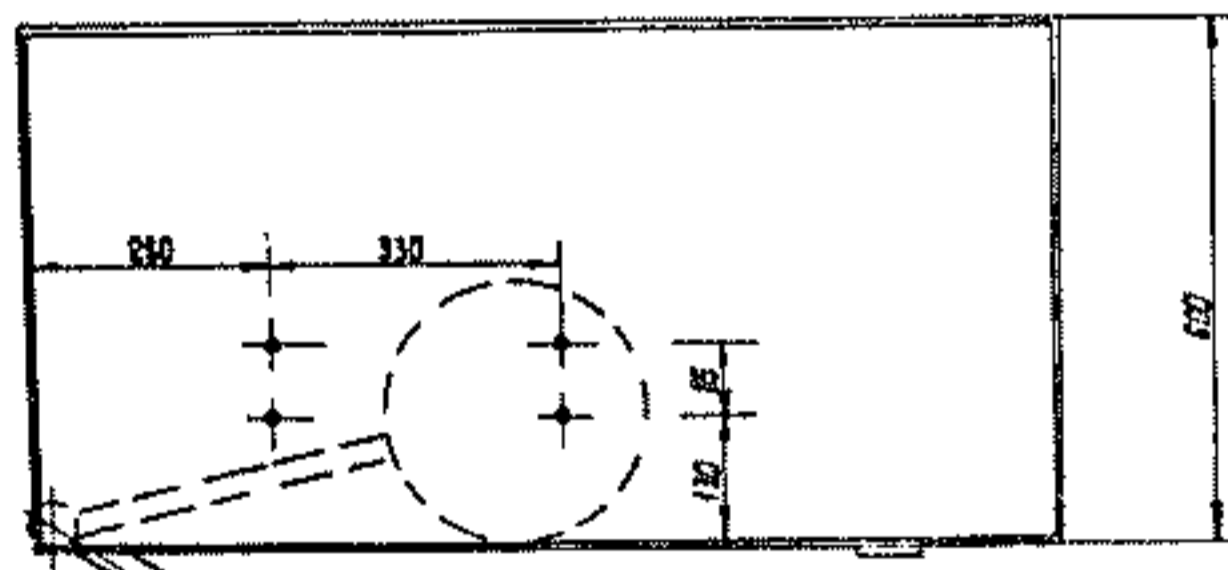
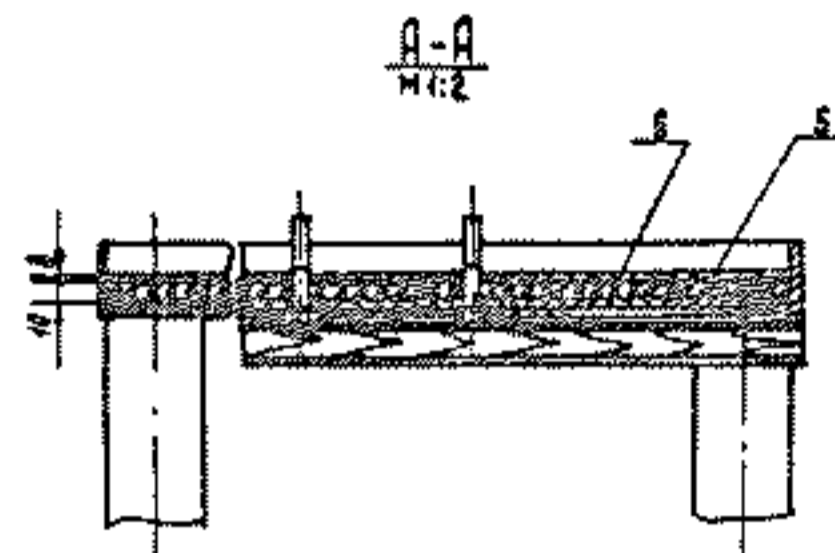
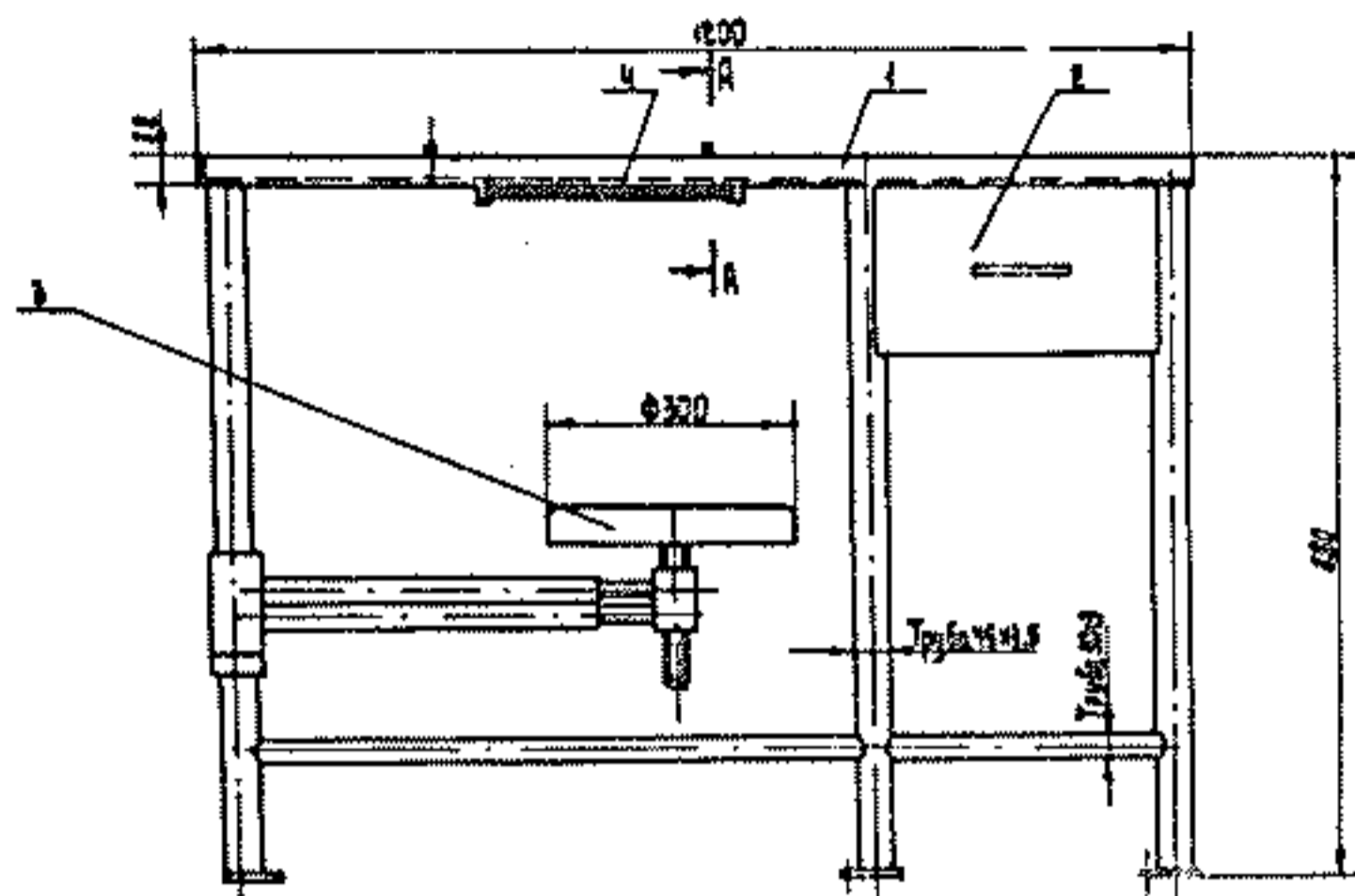


1. Корпус из прочной пластмассы.
2. Окно светосигнального устройства.
3. Взрывная кнопка.
4. Гнездо для приводной рукоятки.
5. Линейные зажимы.
6. Приводная рукоятка.
7. Заглушка гнезда приводной рукоятки.
8. Розетка штепсельного разъема.



СТОЛ РАБОЧИЙ

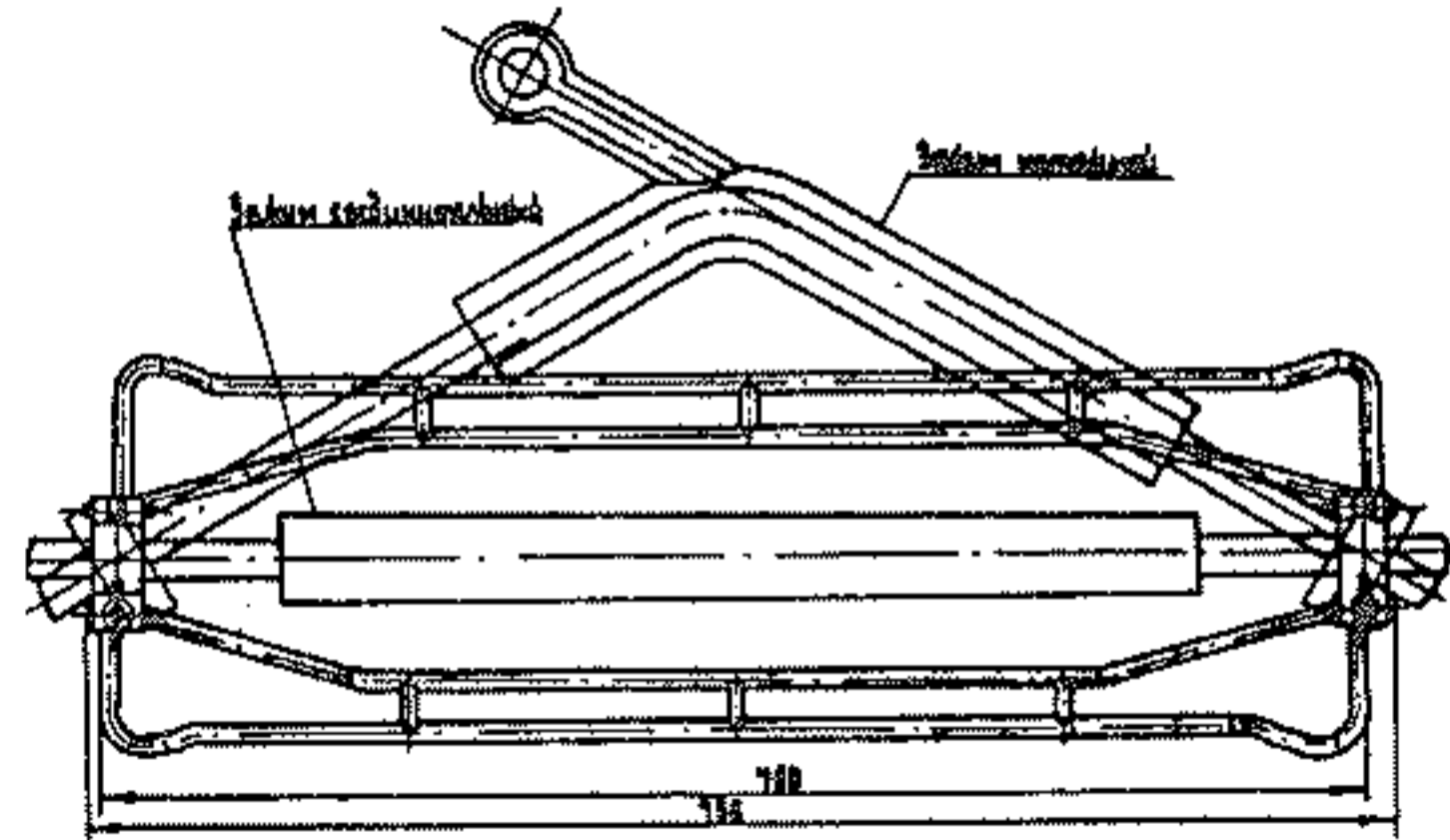
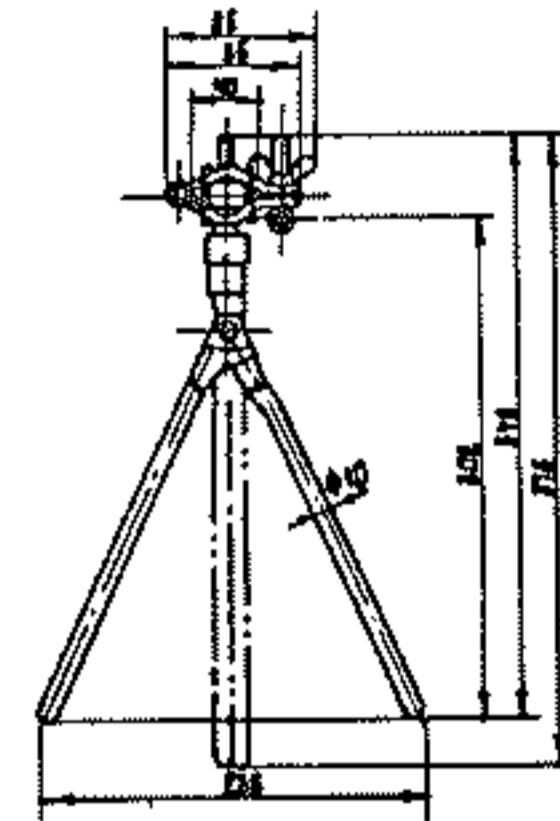
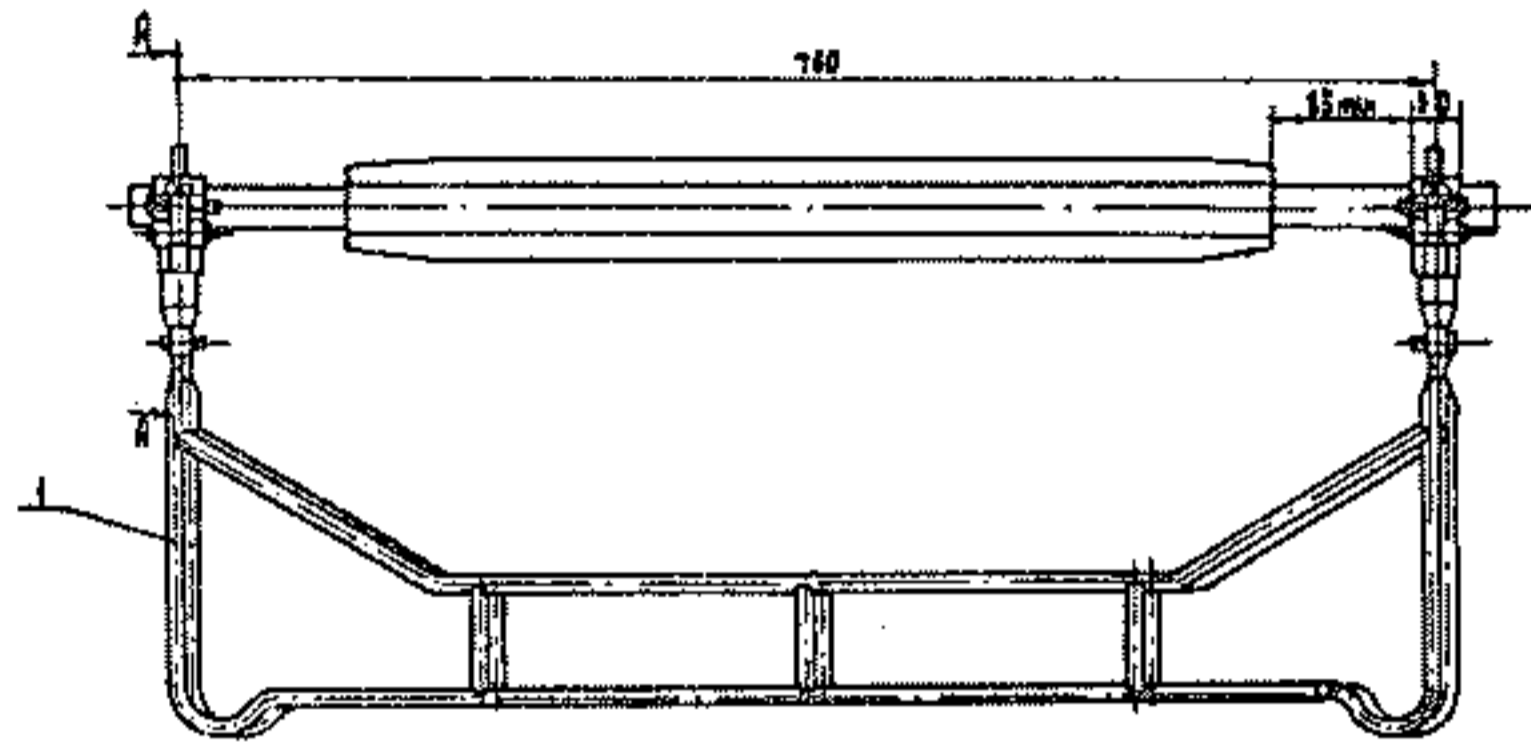
Приложение 14



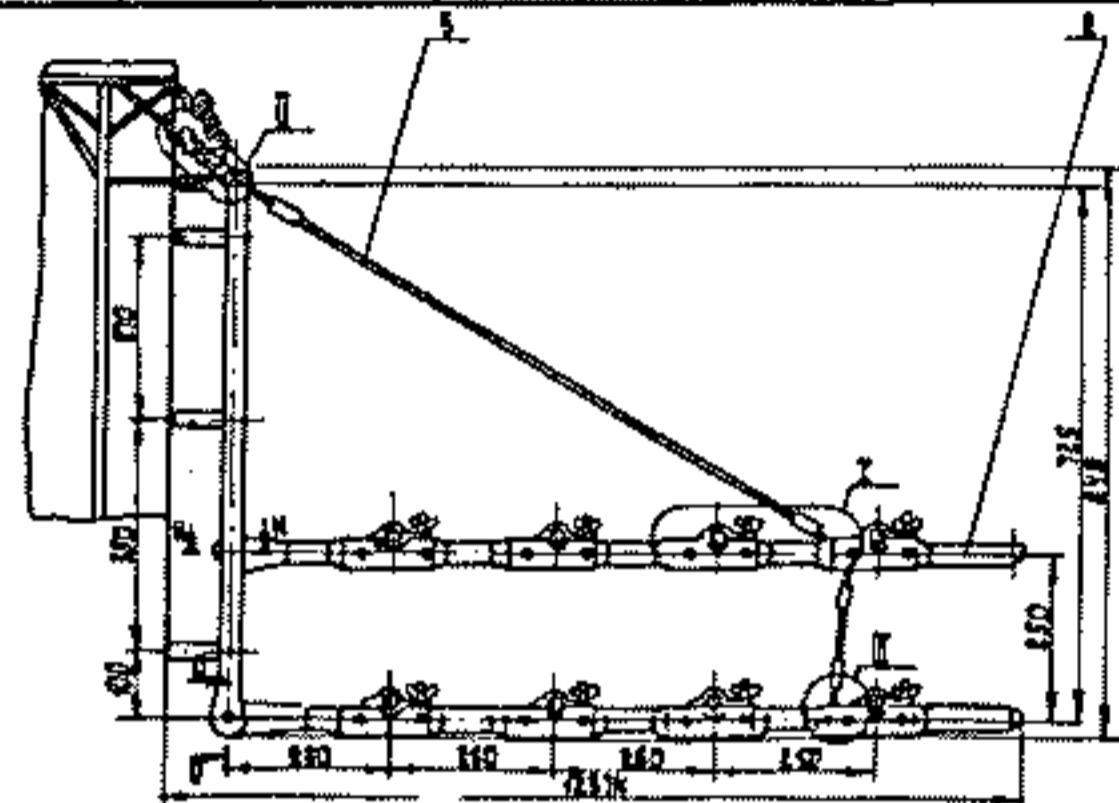
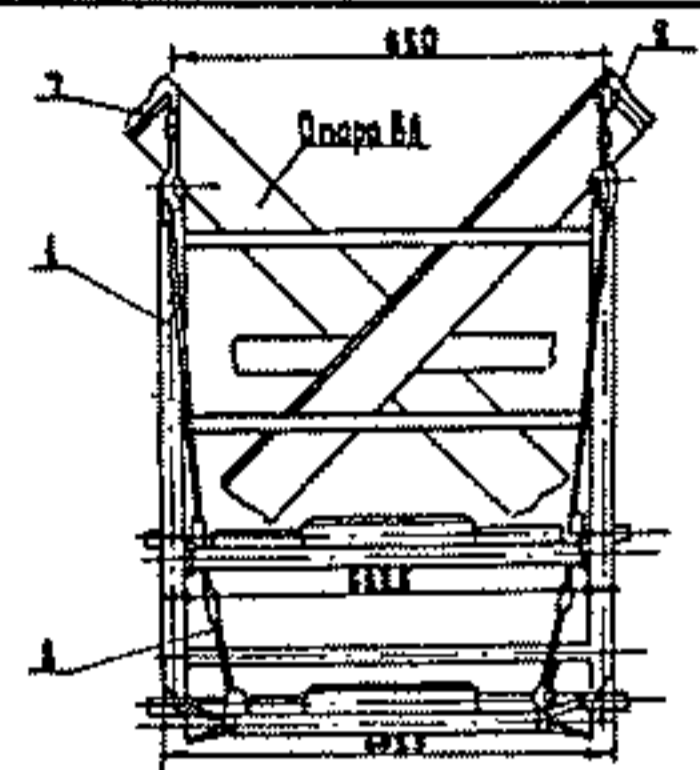
Поз.	Наименование	Кол.	Прим.
1	Стол	1	
2	Язык	1	
3	Саденье	1	
4	Доска выдвижная	1	
5	Настил	1	Войлок
6	Настил	1	Резина

Приложение 15

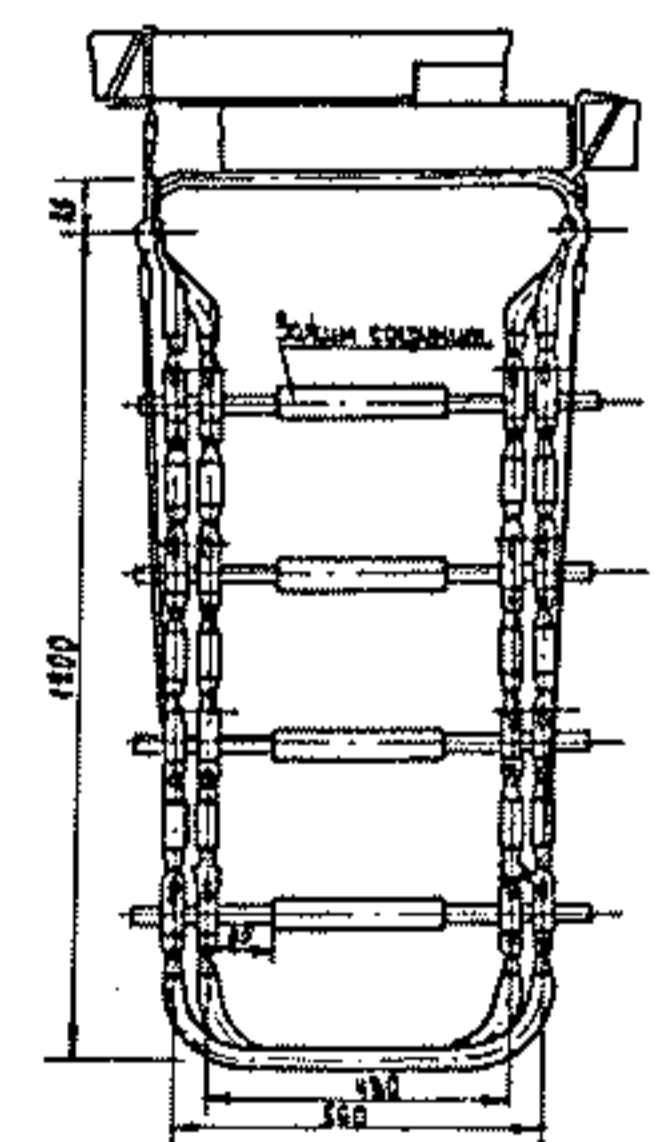
ПРИСОБОБЛЕНИЕ ДЛЯ ФИКСАЦИИ ПРОВОДОВ, НАТЯЖНЫХ  
И СОБДИНИТЕЛЬНЫХ ЗАЖИМОВ ПРИ ОПРЕССОВКЕ ВЗРЫВОМ.



Поз.	Наименование	Кол.	Примеч.
1	Нога опорная	2	
2	зажим	2	



Приложение 16



ПРИСПОСОБЛЕНИЕ ДЛЯ ФИКСАЦИИ ПРОВОДОВ И ЗАЖИМОВ ПРИ ОПРЕССОВКЕ ШЛЕЙФОВ ВЗРЫВОМ

Поз.	Наименование	Кол.	Примеч.
1	Рама	1	
2	Опора верхняя	1	
3	Опора нижняя	1	
4	Хомут	16	
5	Строп	2	
6	Строп	2	
7	Строп	1	
8	Строп	1	

## СОДЕРЖАНИЕ

I. Общая часть . . . . .	3
I.1. Область применения . . . . .	3
I.2. Определения и терминология . . . . .	3
I.3. Организация взрывных работ . . . . .	5
I.4. Указания по технике безопасности . . . . .	10
I.5. Вспомогательные работы . . . . .	16
2. Технология опрессовки натяжных, соединительных и шлейфовых зажимов . . . . .	16
2.1. Подготовка натяжных зажимов . . . . .	17
2.2. Подготовка соединительных зажимов . . . . .	18
2.3. Подготовка шлейфовых зажимов . . . . .	18
2.4. Дополнительные работы . . . . .	19
2.5. Сборка зарядов на зажимах . . . . .	21
2.6. Установка и опрессовка натяжных зажимов на проводах ВЛ . . . . .	28
2.7. Установка и опрессовка соединительных за- жимов на проводах ВЛ . . . . .	35
2.8. Установка и опрессовка шлейфовых зажимов на проводах ВЛ . . . . .	38
2.9. Опрессовка зажимов методом огневого взрывания . . . . .	47
3. Контроль качества соединения . . . . .	48
4. Приложения:	
1. Форма № 1. Разрешение на право производства взрывных работ . . . . .	50
2. Форма № 2. Свидетельство на приобретение взрывчатых материалов . . . . .	51
3. Расход детонирующего шнура и полиэтиленовой пленки при опрессовке натяжных зажимов . . . . .	52
4. Расход детонирующего шнура и полиэтиленовой пленки при опрессовке соединительных зажимов . . . . .	53
5. Расход детонирующего шнура и полиэтиленовой пленки при опрессовке шлейфовых зажимов . . . . .	54

6. План размещения оборудования в ПЭМ и ее краткое описание . . . . .	55
7. Ведомость машин и механизмов . . . . .	58
8. Ведомость инструментов и приспособлений . . . . .	59
9. Ведомость материалов на опрессовку 100 зажимов ..	61
10. Взрывной испытатель ВИО-3 . . . . .	63
11. Конденсаторная взрывная машинка КШМ-1А . . . . .	64
12. Конденсаторная взрывная машинка ВМК-500 . . . . .	65
13. Приспособление для намотки детонирующего шнура . . . . .	66
14. Стол рабочий . . . . .	67
15. Приспособление для фиксации проводов, натяжных и соединительных зажимов при опрессовке взрывом . . . . .	68
16. Приспособление для фиксации проводов и зажимов при опрессовке шлейфов взрывом . . . . .	69



---

Подписано в печать 2.04.83

Формат 60x84<sup>I</sup>/16

Печать офсетная

Усл.печ.л. 4,4I

Уч.-изд.л. 4,32

Тираж 1500экз. Заказ 390

---

Центр научно-технической информации по энергетике и электрификации Минэнерго СССР, Москва, проспект Мира, д.68.

---

Типография Информэнерго, Москва, I-й Переяславский пер., д.5